

住房和城乡建设部备案号：J15364-2020

DB64

宁夏回族自治区地方标准

DB 64/T 1746—2020

高延性混凝土加固技术规程

Technical specification for strengthening with high ductile concrete

2020-07-28 发布

2020-10-27 实施

宁夏回族自治区住房和城乡建设厅
宁夏回族自治区市场监督管理厅 发布

宁夏回族自治区住房和城乡建设厅 公 告

〔2020〕96号

自治区住房和城乡建设厅关于发布《居住区室外 工程建设标准》等三项地方标准的公告

经我厅会同自治区市场监督管理厅组织审查,批准《居住区室外工程建设标准》《挤土扩底混凝土灌注桩技术标准》《高延性混凝土加固技术规程》为宁夏回族自治区地方标准,《居住区室外工程建设标准》编号为DB64/T 1744—2020,《挤土扩底混凝土灌注桩技术标准》编号为DB64/T 1745—2020,《高延性混凝土加固技术规程》编号为DB64/T 1746—2020。

以上3项标准自2020年10月27日起实施。

宁夏回族自治区住房和城乡建设厅
2020年8月10日

前 言

根据宁夏回族自治区住房和城乡建设厅《关于发布〈2019年度工程建设地方标准制修订项目计划〉的通知》(宁建[科]发[2019]4号)的要求,标准编制组经专题研究,调查总结了近年来国内有关高延性混凝土的工程应用和实践经验,采纳了该领域内的最新科研成果,在广泛征求各方面意见的基础上,编制了本规程。

本规程的主要技术内容是:1 总则;2 术语和符号;3 基本规定;4 高延性混凝土原材料;5 高延性混凝土性能及质量检验;6 高延性混凝土配合比设计;7 高延性混凝土加固砌体结构;8 高延性混凝土加固混凝土构件;9 砖砌体及砌块砌体构件加固与修复;附录等。

本规程由宁夏回族自治区住房和城乡建设厅负责管理,由西安建筑科技大学负责具体技术内容的解释。执行过程中如有意见和建议,请寄送至西安建筑科技大学高延性混凝土材料与结构研究所(地址:西安市碑林区雁塔路13号建科大厦20层,邮编:710055)。

本规程主编单位:宁夏建筑科学研究院股份有限公司
西安建筑科技大学

本规程参编单位:西安五和土木工程新材料有限公司
宁夏回族自治区建设工程质量安全监督总站
宁夏回族自治区建设工程造价管理站
宁夏大学
宁夏建投设计研究总院

宁夏建筑设计研究院有限公司
宁夏工业设计院有限公司
宁夏城建设计研究院有限公司
瑞衡工程咨询有限公司
南京高延科技新材料有限公司
中国铁建大桥工程局集团有限公司
中国铁路兰州局集团有限公司银川工
程建设指挥部

本规程主要起草人：邓明科 朱世平 舒宏博 车佳玲 邵海东
孙中宁 白 涛 夏振华 张思海 刘志远
郜宝田 刘振华 谭伏波 景武斌 卜新星
王伏军 王俊淋 马义飞 连云飞 郭 崇
夏玉萍 张 鹏 张 扬 高 勇 王 鹏
慈 强 景冬花 刘国荣 王 楠 王亚鹏
本规程主要审查人：于建华 崔自治 田 娟 吴桂英 何振才
毕学锋 张少山

引 言

本文件的发布机构提请注意，声明符合本文件时，可能涉及到第7章、第8章和附录B与高延性混凝土加固技术相关的专利的使用。

本文件的发布机构对于该专利的真实性、有效性和范围无任何立场。

该专利持有人已向本文件的发布机构保证，他愿意同任何申请人在合理且无歧视的条款和条件下，就专利授权许可进行谈判。该专利持有人的声明已在本文件的发布机构备案。相关信息可以通过以下联系方式获得：

专利持有人姓名：邓明科等

地址：西安市雁塔路13号

请注意除上述专利外，本文件的某些内容仍可能涉及专利。本文件的发布机构不承担识别这些专利的责任。

目 次

1	总 则	9
2	术语和符号	10
	2.1 术 语	10
	2.2 符 号	11
3	基本规定	13
4	高延性混凝土原材料	15
	4.1 合成纤维	15
	4.2 其他原材料	16
5	高延性混凝土性能及质量检验	17
	5.1 拌合物性能	17
	5.2 力学性能及耐久性	18
	5.3 高延性混凝土进场检验	19
	5.4 高延性混凝土性能检验	19
6	高延性混凝土配合比设计	22
	6.1 一般规定	22
	6.2 配合比确定	22
7	高延性混凝土加固砌体结构	24
	7.1 一般规定	24
	7.2 砌体抗压加固	24
	7.3 砌体抗剪加固	27
	7.4 砌体抗震加固	28
	7.5 加固砌体结构抗震能力计算	29
	7.6 构造要求	33

7.7	施工及施工质量验收	44
8	高延性混凝土加固混凝土构件	48
8.1	一般规定	48
8.2	钢筋混凝土剪力墙抗剪加固计算	49
8.3	钢筋混凝土梁抗剪加固计算	50
8.4	钢筋混凝土柱正截面抗压加固计算	52
8.5	构造要求	53
8.6	施工及施工质量验收	56
9	砖砌体及砌块砌体构件加固与修复	60
附录 A	高延性混凝土弯曲韧性试验方法	64
附录 B	高延性混凝土加固农村危房	68
B.1	一般规定	68
B.2	基本要求	68
B.3	砖砌体及砌块砌体结构农村危房整体性加固	68
B.4	外包砖土坯墙结构农村危房加固	77
B.5	施工及施工质量验收	80
附录 C	高延性混凝土加固工程施工质量验收记录表	83
	本规程用词说明	85
	引用标准名录	86
	条文说明	87

1 总 则

1.0.1 为规范高延性混凝土在加固工程中的应用，保证工程质量，做到技术先进、安全可靠、经济合理，制定本规程。

1.0.2 本规程适用于采用高延性混凝土加固房屋建筑和一般构筑物的砌体结构和混凝土构件设计、施工及验收。

1.0.3 高延性混凝土的加固设计、施工及验收除应符合本规程外，尚应符合国家现行有关标准的规定。

2 术语和符号

2.1 术语

2.1.1 高延性混凝土 high ductile concrete

由胶凝材料、骨料、外加剂和合成纤维等原材料组成，按一定比例加水搅拌、成型以后，具有高韧性、高抗裂性能的特殊混凝土。

2.1.2 等效弯曲强度 equivalent flexural strength

试件弯曲韧性试验时，采用等效弯曲荷载计算所得的抗弯强度。

2.1.3 等效弯曲韧性 equivalent flexural toughness

试件弯曲韧性试验时等效弯曲强度与挠跨比的乘积，与等效弯曲强度一起作为高延性混凝土弯曲韧性的评价指标。

2.1.4 材料强度利用系数 strength utilization factor of material

考虑加固材料自身变形能力高于砌体或混凝土，以及在二次受力条件下其强度得不到充分利用所引入的折算系数。

2.1.5 高延性混凝土立方体抗压强度标准值 standard value of compressive strength for high ductile concrete

按照标准方法制作养护的边长为100 mm的高延性混凝土立方体标准试件，在标准养护60 d龄期用标准试验方法测得的具有95%保证率的立方体抗压强度。

2.1.6 农村危房 rural dangerous building

根据《农村住房危险性鉴定标准》JGJ/T 363 鉴定的危险性等级为C级和D级的农村住房，以及危险性等级为A、B级但抗震能力不满足《镇（乡）村建筑抗震技术规程》JGJ 161 相关规定的农村住房。

2.1.7 高延性混凝土面层加固 structure member strengthening with high ductile concrete layer

在原结构构件表面增设一定厚度的高延性混凝土，提高结构整体性、结构构件承载力和抗震能力的加固方法。

2.1.8 高延性混凝土条带加固 structure member strengthening with high ductile concrete strip

在结构关键部位增设一定宽度和厚度的高延性混凝土条带，提高结构整体性、结构构件承载力和抗震能力的加固方法。

2.1.9 配筋高延性混凝土面层加固 structure member strengthening with reinforced high ductile concrete layer

在原结构构件表面增设一定厚度的配筋高延性混凝土，提高结构整体性、结构构件承载力和抗震能力的加固方法。

2.1.10 加锚式钢筋 mechanically anchored steel bar

采用机械锚固的方式固定在混凝土里边的钢筋。

2.1.11 胶锚式钢筋 structural glue anchored steel bar

采用结构胶锚固的方式固定在混凝土里边的钢筋。

2.2 符号

2.2.1 材料性能：

C_d —— 高延性混凝土的强度等级；

E_d —— 高延性混凝土的弹性模量 (N/mm^2)；

f_{ce}^u —— 等效抗压强度 (N/mm^2)；

f_d —— 高延性混凝土轴心抗压强度设计值 (N/mm^2)；

f_{df} —— 高延性混凝土抗折强度代表值 (N/mm^2)；

f_{dk} —— 高延性混凝土轴心抗压强度标准值 (N/mm^2)；

f_{dt} —— 高延性混凝土轴心抗拉强度设计值 (N/mm^2)；

f_{du} —— 边长 100mm 的高延性混凝土立方体抗压强度代表值 (N/mm^2)；

$f_{du,k}$ —— 高延性混凝土立方体抗压强度标准值 (N/mm^2)；

f_{eq}^u —— 等效弯曲强度 (N/mm^2)；

f_{m0} —— 原构件砌体抗压强度设计值 (N/mm^2)；

W_e^u —— 等效弯曲韧性 (kJ/m^3) ;

W_c^u —— 等效抗压韧性 (kJ/m^3) 。

2.2.2 抗力和作用效应

V_d —— 采用高延性混凝土面层加固后构件提高的受剪承载力 (N);

V_E —— 考虑地震组合的墙体剪力设计值 (N);

V_{ME} —— 原墙体截面抗震受剪承载力 (N);

V_s —— 墙体采用配筋面层加固后, 水平方向钢筋承担的剪力 (N)。

2.2.3 计算系数

α_d —— 高延性混凝土强度利用系数;

α_{d1} —— 高延性混凝土棱柱体抗压强度与立方体抗压强度的比值;

η_{k0} —— 高延性混凝土面层加固时墙体侧向刚度的基准提高系数;

η_0 —— 高延性混凝土面层加固的基准增强系数;

φ_{com} —— 轴心受压构件的稳定系数。

3 基本规定

3.0.1 高延性混凝土的拌合物性能、力学性能、耐久性能应符合本规程相关要求，同时应满足设计要求。高延性混凝土适用的环境温度不应超过 90℃。

3.0.2 高延性混凝土加固砌体结构和加固混凝土构件应符合下列规定：

1 砌体结构或混凝土构件经可靠性鉴定或抗震鉴定确认需要加固时，应根据鉴定结论和业主方提出的要求，由有相应资质的设计和施工单位按本规程的规定和业主要求进行加固设计和施工，同时应符合国家现行有关标准的规定。

2 加固后结构的安全等级，应根据结构破坏后果的严重性、结构的重要性和加固设计使用年限综合确定，并符合相关国家标准的规定。

3 对加固过程中可能出现倾斜、失稳、过大变形或坍塌的结构，应在加固设计文件中提出相应的临时性安全措施，并要求施工单位应严格执行。

4 未经技术鉴定或设计许可，不得改变加固后结构的用途和使用环境。

5 采用配筋的高延性混凝土加固时，钢筋的保护层厚度应符合《混凝土结构设计规范》GB 50010 中的有关规定。

3.0.3 采用高延性混凝土加固后的砌体结构及混凝土结构的加固设计使用年限应符合《建筑抗震设计规范》GB 50011 及《建筑抗震鉴定标准》GB 50023 的有关规定。

3.0.4 高延性混凝土季节性施工应符合下列规定：

1 冬期施工应符合《建筑工程冬期施工规程》JGJ/T 104 的有关规定，并应采取保温措施。高延性混凝土施工时环境温度不宜低于 5℃。

2 冬期室内施工时，应监测室内温度，且不宜浇水养护。

3 冬期施工，高延性混凝土面层可采用热空气或带烟囱的火炉加速干燥。

4 湿拌高延性混凝土冬期施工时，应适当缩短高延性混凝土凝结时间，但应经试配确定。高延性混凝土拌合物的储存容器应采取保温措施。

5 寒冷地区不宜进行冬期施工。

6 雨天不宜进行外墙高延性混凝土施工，如施工时，应采取防雨措施，且高延性混凝土终凝前不应受雨淋。

7 在高温、多风、空气干燥的季节进行室内高延性混凝土施工时，宜对门窗进行封闭。

8 夏季施工时，高延性混凝土应随拌随用，压抹高延性混凝土时应控制好各层压抹的间隔时间。

9 夏季气温高于 30℃时，外墙高延性混凝土面层应采取措施遮阳，并应加强养护。

4 高延性混凝土原材料

4.1 合成纤维

4.1.1 高延性混凝土采用合成纤维作为增韧材料，合成纤维应为单丝纤维或粗纤维。纤维不应对人体、生物和环境造成危害，涉及与生产、使用有关的安全与环保问题，应符合我国相关标准和规范的规定。

4.1.2 制备高延性混凝土所用合成纤维的规格应符合表 4.1.2 的规定。

4.1.2 合成纤维的规格

外形	公称长度 (mm)	当量直径 (μm)
单丝纤维	4~15	12~50
粗纤维	15~60	>100

4.1.3 合成纤维的力学性能应符合表 4.1.3 的规定。

4.1.3 合成纤维的力学性能

项目	力学性能
抗拉强度 (N/mm^2)	≥ 1200
初始模量 (N/mm^2)	$\geq 30.0 \times 10^3$
断裂伸长率 (%)	≥ 7.0
耐碱性能 (极限拉力保持率)	$\geq 95\%$

4.1.4 合成纤维的密度、熔点、吸水率等主要物理性能参数宜经试验确定；当无试验资料时，合成纤维可按表 4.1.4 取值。

4.1.4 合成纤维的物理性能

项目	聚丙烯纤维	聚丙烯粗纤维	聚乙烯醇纤维
截面形状	圆形或异形	圆形或异形	圆形
密度 (g/cm ³)	0.90~0.92	0.90~0.93	1.28~1.30
熔点 (°C)	160~176	160~176	215~220
吸水率 (%)	<0.1	<0.1	<5

4.2 其他原材料

4.2.1 水泥宜选用硅酸盐水泥或普通硅酸盐水泥，并应符合《通用硅酸盐水泥》GB 175 或《道路硅酸盐水泥》GB/T 13693 的相关规定。

4.2.2 骨料应符合《建设用砂》GB/T 14684 的规定，并宜采用中砂，细度模数宜为 2.3~3.0，骨料最大粒径不宜大于 3 mm。

4.2.3 高延性混凝土宜采用减水率不小于 25% 的高性能减水剂。外加剂应符合《混凝土外加剂》GB 8076 和《混凝土外加剂应用技术规范》GB 50119 的规定。

4.2.4 高延性混凝土中宜复合掺用粒化高炉矿渣粉、粉煤灰等矿物掺合料；粉煤灰等级不应低于 II 级。粉煤灰和粒化高炉矿渣粉等矿物掺合料应符合《用于水泥和混凝土中的粉煤灰》GB/T 1596 和《用于水泥、砂浆和混凝土中的粒化高炉矿渣粉》GB/T 18046 的规定。

4.2.5 拌合用水应符合《混凝土用水标准》JGJ 63 的规定。

5 高延性混凝土性能及质量检验

5.1 拌合物性能

5.1.1 高延性混凝土拌合物应具有良好的和易性，不得离析、泌水，纤维不得聚团，并应满足设计和施工要求。

5.1.2 用于砌体结构加固的高延性混凝土材料，其拌合物的稠度宜为 28mm~33mm；用于混凝土构件加固的高延性混凝土材料，其拌合物的稠度宜为 26mm~31mm。高延性混凝土拌合物稠度的测试方法应符合《建筑砂浆基本性能试验方法标准》JGJ/T 70 的相关规定。

5.1.3 高延性混凝土拌合物中水溶性氯离子最大含量应符合表 5.1.3 的规定，拌合物中水溶性氯离子含量的测定方法应符合《混凝土中氯离子含量检测技术规程》JGJ/T 322 的规定。

表 5.1.3 高延性混凝土拌合物中水溶性氯离子最大含量

环境条件	水溶性氯离子最大含量（胶凝材料的质量百分比）/%		
	配筋高延性混凝土	配预应力筋的高延性混凝土	不配筋的高延性混凝土
干燥环境	0.30	0.06	1.00
潮湿但不含氯离子的环境	0.20		
潮湿且含有氯离子的环境、盐渍土环境	0.10		
除冰盐等侵蚀性物质的腐蚀环境	0.06		

5.1.4 高延性混凝土在施工时，应按产品要求的用水量拌合，不得在施工过程中随意添加水。

5.2 力学性能及耐久性

5.2.1 高延性混凝土的主要力学性能指标如表 5.2.1 所示。

表 5.2.1 高延性混凝土的主要力学性能指标

指标类别	标准养护龄期	性能指标
等效弯曲韧性 (kJ/m^3)	3d	≥ 60.0
	60d	≥ 40.0
等效弯曲强度 (N/mm^2)	3d	≥ 5.5
	60d	≥ 6.5
抗折强度 (N/mm^2)	3d	≥ 9.0
	60d	≥ 11.0
立方体抗压强度 (N/mm^2)	3d	≥ 20.0
	60d	≥ 50.0

注1：表中性能指标均指代表值，代表值的计算方法应符合第5.4.3条有关规定。

2：测试等效弯曲韧性、等效弯曲强度和抗折强度的试件尺寸为 $40\text{mm} \times 40\text{mm} \times 160\text{mm}$ ；测试立方体抗压强度的标准试件尺寸为 $100\text{mm} \times 100\text{mm} \times 100\text{mm}$ ，且不考虑尺寸换算系数。

5.2.2 高延性混凝土的耐久性能应满足表 5.2.2 的有关规定，同时应满足《混凝土结构设计规范》GB 50010 有关规定及设计要求。

表 5.2.2 高延性混凝土的主要耐久性能指标

指标类别	等级要求
抗冻试验（快冻法）	$\geq \text{F200}$
抗水渗透试验（逐级加压法）	$\geq \text{P10}$
抗氯离子渗透（RCM法）	$\geq \text{RCM-IV}$
抗硫酸盐侵蚀	$\geq \text{KS90}$

5.2.3 高延性混凝土的计算指标应符合下列规定：

1 强度等级为 C₆₀ 的高延性混凝土，其轴心抗压强度设计值 f_d 取值为 27.6N/mm^2 ，轴心抗拉强度设计值 f_{dt} 取值为 3.8N/mm^2 。

2 强度等级为 C₆₀ 的高延性混凝土泊松比可取 0.14，受压和受拉弹性模量取值为 $2.20 \times 10^4\text{N/mm}^2$ 。

5.3 高延性混凝土进场检验

5.3.1 高延性混凝土进场检验应符合下列规定：

1 高延性混凝土进场时应复验，符合设计要求后方可用于施工。

2 进场的高延性混凝土应查验和收存型式检验报告、使用说明书、出厂检验报告（或产品合格证）等质量证明文件。

3 进场复验应测试高延性混凝土标准养护 3d 龄期的等效弯曲强度、等效弯曲韧性、抗折强度、立方体抗压强度，以表 5.2.1 中 3d 龄期的性能指标作为进场复验指标要求。进场复验的性能测试方法应符合第 5.4.1 条的规定。

5.3.2 高延性混凝土性能检验每 100 t 应为一个检验批，不足 100 t 的应按一个检验批计，每一检验批应为一个取样单位。高延性混凝土的取样应满足下列规定：

1 取样方法应按《水泥取样方法》GB/T 12573 执行。取样应有代表性，每一检验批取样总量不宜少于 40kg。

2 每一检验批取得的试样应充分混合均匀，分为两等份，其中一份应按第 5.4 节规定的项目和方法进行检验，另一份应密封保存至有效期，以备仲裁检验。

5.4 高延性混凝土性能检验

5.4.1 高延性混凝土材料进场检验及最终力学性能检验评定的标准试件制作和性能测试方法应符合下列规定：

1 按照《混凝土物理力学性能试验方法标准》GB/T 50081 的有关规定进行试件制作和立方体抗压强度测试，且高延性混凝土

土标准试件尺寸为 100 mm×100 mm×100 mm，以该尺寸试件的强度测试结果确定高延性混凝土立方体抗压强度，且不考虑尺寸换算系数。

2 按照《混凝土物理力学性能试验方法标准》GB/T 50081 的试件制作方法制作尺寸为 40 mm×40 mm×160 mm 的标准试件，并按《水泥胶砂强度检验方法（ISO 法）》GB/T 17671 的有关规定进行三点抗折试验，确定高延性混凝土的抗折强度。

3 按照《混凝土物理力学性能试验方法标准》GB/T 50081 的试件制作方法制作尺寸为 40 mm×40 mm×160 mm 的标准试件，并按附录 A 的方法进行抗弯试验，确定高延性混凝土的等效弯曲强度和等效弯曲韧性。

5.4.2 高延性混凝土材料力学性能检验应符合下列规定：

1 高延性混凝土材料力学性能检验应按第 5.4.1 条规定测试试件标准养护 60d 的力学性能。

2 同一批次用于立方体抗压、抗折和抗弯试验的试块应分别留置不少于 3 组，每组 3 个试块。

3 对高延性混凝土材料力学性能检验，除应留置以上试块进行标准养护测试力学性能外，尚应留置同等数量和规格的高延性混凝土试块进行同条件养护，同条件养护时的等效养护龄期可取日平均温度逐日累计达到 $1200^{\circ}\text{C}\cdot\text{d}$ 时所对应的龄期。日平均温度为 0°C 以下的龄期不计入。同条件养护试件强度检验的具体规定应按《混凝土结构工程施工质量验收规范》GB 50204 相关规定执行。

5.4.3 高延性混凝土的主要力学性能代表值计算方法应符合下列规定：

1 高延性混凝土的等效弯曲强度代表值和等效弯曲韧性代表值取 3 个试件试验结果的算术平均值。

2 高延性混凝土的抗折强度代表值的计算应符合《水泥胶砂强度检验方法（ISO法）》GB/T 17671的有关规定。

3 高延性混凝土的立方体抗压强度的检验评定应符合《混凝土强度检验评定标准》GB/T 50107的有关规定，且不考虑尺寸换算系数。

5.4.4 当设计文件对高延性混凝土的抗冻性能、抗水渗透性能、抗硫酸盐侵蚀性能、抗氯离子渗透性能等耐久性能有要求时，尚应按《普通混凝土长期性能和耐久性能试验方法标准》GB/T 50082的有关规定进行试验测试，并按《混凝土耐久性检验评定标准》JGJ/T 193的有关规定进行等级评定，其评定结果应符合第5.2.2条的规定。高延性混凝土的耐久性试验中，抗冻试验采用“快冻法”，抗水渗透试验采用“逐级加压法”，抗氯离子渗透试验采用“快速氯离子迁移系数法（RCM法）”。

5.4.5 实际工程需要检验高延性混凝土轴心抗压强度和弹性模量时，应按《混凝土物理力学性能试验方法标准》GB/T 50081的有关规定进行试件制作和试验测定，且高延性混凝土标准试件尺寸为100 mm×100 mm×300 mm。

6 高延性混凝土配合比设计

6.1 一般规定

6.1.1 高延性混凝土配合比设计应同时满足试配强度和韧性的要求，并应满足高延性混凝土拌合物性能、力学性能和耐久性能的设计要求。

6.1.2 高延性混凝土配合比设计应采用工程实际使用的原材料，并应满足国家现行标准的相关要求。

6.1.3 高延性混凝土配合比设计应以干燥状态骨料为基准。

6.1.4 高延性混凝土中纤维的体积率不宜小于 0.5%，且应以试验结果最终确定。

6.2 配合比确定

6.2.1 高延性混凝土配合比应经试验确定。在缺乏试验依据的情况下，高延性混凝土配合比设计宜符合下列要求：

1 高延性混凝土的水胶比不宜大于 0.50，砂胶比不宜大于 0.80。

2 高延性混凝土的水泥用量可按表 6.2.1 选取，并应经试配确定：

表 6.2.1 高延性混凝土的水泥最小用量

最大水胶比	0.50	0.45	0.40	≤0.35
水泥最小用量 (kg/m ³)	300	320	340	360

3 水泥用量不宜大于 450 kg/m³。

4 外加剂和矿物掺合料（粉煤灰，硅灰等）的品种、掺量应经过试配确定；矿物掺合料掺量宜为拌合物总质量的 20%~40%。

6.2.2 在试配过程中，应采用三个不同的配合比进行高延性混凝土强度试验，其中一个可为依据表 6.2.1 计算后调整拌合物的试拌配合比，另外两个配合比的水胶比宜较试拌配合比分别增加和减少 0.05。

6.2.3 高延性混凝土设计配合比确定后，尚应采用该配合比进行不少于三盘高延性混凝土的重复试验，每盘高延性混凝土应至少成型一组试件，每组高延性混凝土的抗压强度不应低于配制强度。

6.2.4 高延性混凝土的配制抗压强度应符合下列规定：

$$f_{du,0} \geq f_{du,k} + 1.645\sigma \quad (6.2.4)$$

式中：

$f_{du,k}$ —— 高延性混凝土的配制抗压强度；

$f_{du,k}$ —— 高延性混凝土立方体抗压强度标准值；

σ —— 高延性混凝土抗压强度的标准差，宜通过试验确定；当无可靠试验依据时，可取 $0.08 f_{du,k}$ 。

6.2.5 高延性混凝土的配制抗折强度、等效弯曲强度和等效弯曲韧性除应符合第 5.2.1 条相关规定外，尚应符合设计要求。

6.2.6 高延性混凝土配合比试配、调整时，试配的高延性混凝土试件的测试龄期宜取 3 d，最终以 60 d 龄期的配制强度为准。

6.2.7 高延性混凝土设计配合比确定后，应进行生产适应性验证。

7 高延性混凝土加固砌体结构

7.1 一般规定

7.1.1 本章适用于正常使用工况以及抗震设防烈度为6~8度的砖砌体和砌块砌体结构或构件的加固。

7.1.2 采用高延性混凝土加固墙体时，应符合下列要求：

1 结构加固前应进行检测鉴定，根据鉴定结果确定加固方案。

2 采用高延性混凝土面层加固砌体结构时，面层厚度一般为10mm~25mm；当面层厚度大于30mm时，应在高延性混凝土面层内增设钢筋网片，形成配筋高延性混凝土面层。

7.1.3 对砌体结构加固之前，应将加固部位原有装饰面层铲除干净，并应剔除加固部位松散、风化严重的块体和砌筑砂浆，必要时应对残损部位进行局部拆除补砌。

7.1.4 对砌体结构农村危房，可按照附录B的有关规定，采用高延性混凝土进行构造加固。

7.2 砌体抗压加固

7.2.1 采用高延性混凝土面层或配筋高延性混凝土面层加固轴心受压构件时，其正截面受压承载力应按下列式验算：

$$N \leq \varphi_{\text{com}} (f_{m0} A_{m0} + \alpha_d f_d A_d + \alpha_s f'_y A'_s) \quad (7.2.1)$$

式中：

N ——构件轴向压力设计值；

φ_{com} ——轴心受压构件的稳定系数，可根据加固后截面的高厚比及配筋率，按《砌体结构加固设计规范》GB 50702的规定取值；

f_{m0} ——原构件砌体抗压强度设计值；

A_{m0} ——原构件截面面积；

- α_d ——高延性混凝土强度利用系数，取 $\alpha_d = 0.15$ ；
 f_d ——高延性混凝土轴心抗压强度设计值；
 A_d ——新增高延性混凝土面层的截面面积；
 α_s ——钢筋强度利用系数，对砖砌体，取 $\alpha_s = 0.80$ ；
 对混凝土小型空心砌块砌体，取 $\alpha_s = 0.70$ ；
 f'_y ——新增竖向钢筋抗压强度设计值；
 A'_s ——新增受压区竖向钢筋截面面积。

7.2.2 采用高延性混凝土面层或配筋高延性混凝土面层加固偏心受压构件（图 7.2.2）时，其正截面受压承载力应按下列公式计算：

$$N \leq f_{m0}A'_m + \alpha_d f_d A'_d + \alpha_s f_y A'_s - \sigma_s A_s \quad (7.2.2-1)$$

$$N \cdot e_N \leq f_{m0} S_{ms} + \alpha_d f_d S_{ds} + \alpha_s f'_y A'_s (h_0 - a') \quad (7.2.2-2)$$

此时，钢筋的应力 σ_s （单位为MPa，正值为拉应力，负值为压应力），应根据截面受压区相对高度 ξ ，按下列规定确定：

当 $\xi > \xi_b$ （即小偏心受压）时：

$$\sigma_s = 650 - 800\xi \quad (7.2.2-3)$$

$$-f'_y \leq \sigma_s \leq f_y \quad (7.2.2-4)$$

当 $\xi \leq \xi_b$ （即大偏心受压）时：

$$\sigma_s = f_y \quad (7.2.2-5)$$

$$\xi = x / h_0 \quad (7.2.2-6)$$

其中截面受压区高度 x ，可由下式确定：

$$f_{m0} S_{mN} + \alpha_d f_d S_{dN} + \alpha_s f'_y A'_s e'_N - \sigma_s A_s e_N = 0 \quad (7.2.2-7)$$

$$e_N = e + e_a + (h/2 - a) \quad (7.2.2-8)$$

$$e'_N = e + e_a - (h/2 - a') \quad (7.2.2-9)$$

$$e_a = \frac{\beta^2 h}{2200} (1 - 0.022\beta) \quad (7.2.2-10)$$

式中：

σ_s ——钢筋的应力，正值为拉应力，负值为压应力，

单位为兆帕 (MPa) ,

A'_m ——砌体受压区的截面面积;

α_d ——高延性混凝土强度利用系数, 取 $\alpha_d = 0.15$;

A'_d ——高延性混凝土面层受压区的截面面积;

α_s ——偏心受压构件钢筋强度利用系数, 对砖砌体, 取 $\alpha_s = 0.90$; 对混凝土小型空心砌块砌体, 取 $\alpha_s = 0.80$;

e_N ——离轴向力 N 作用点较远一侧钢筋的合力点至轴向力 N 作用点的距离;

S_{ms} ——砌体受压区的截面面积对钢筋 A_s 重心的面积矩;

S_{ds} ——高延性混凝土面层受压区的截面面积对钢筋 A_s 重心的面积矩;

ξ_b ——加固后截面受压区相对高度的界限值, 对 HPB300 级钢筋, 取 0.575; 对 HRB335 级钢筋, 取 0.550; 对 HRB400 级钢筋, 取 0.518;

S_{mN} ——砌体受压区的截面面积对轴向力 N 作用点的面积矩;

S_{dN} ——高延性混凝土面层受压区的截面面积对轴向力 N 作用点的面积矩;

e'_N ——离轴向力 N 作用点较近一侧钢筋的重心至轴向力 N 作用点的距离;

e ——轴向力对加固后截面的初始偏心距, 按荷载设计值计算, 当 $e < 0.05h$ 时, 取 $e = 0.05h$;

e_a ——加固后的构件在轴向力作用下的附加偏心距;

β ——加固后的构件高厚比;

h ——加固后的截面高度;

h_0 ——加固后的截面有效高度;

a 和 a' ——分别为离轴向力 N 作用点较远和较近一侧钢筋合力点至截面外侧边缘的距离;

A_s ——距轴向力 N 较远一侧钢筋的截面面积;

A'_s ——距轴向力 N 较近一侧钢筋的截面面积。

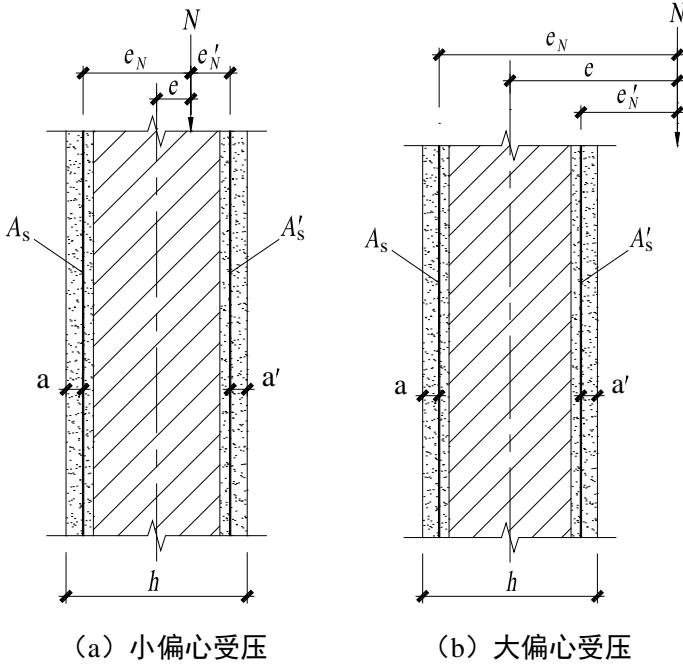


图 7.2.2 加固后的偏心受压构件

7.3 砌体抗剪加固

7.3.1 高延性混凝土面层或配筋高延性混凝土面层加固后，墙体的受剪承载力应按下列式计算：

$$V \leq V_m + V_d \quad (7.3.1)$$

式中：

V —— 墙体剪力设计值；

V_m —— 原墙体受剪承载力，按《砌体结构设计规范》GB 50003 计算；

V_d —— 采用高延性混凝土加固后提高的受剪承载力。

7.3.2 采用高延性混凝土面层或配筋高延性混凝土面层加固后，墙体的受剪承载力提高值 V_d 应按下列公式计算：

$$V_d = 0.7\alpha_d f_{dt} b h + V_s \quad (7.3.2-1)$$

$$V_s = 0.8\alpha_s f_{yh} \frac{A_{sh}}{s} h \quad (7.3.2-2)$$

式中：

f_{dt} ——高延性混凝土轴心抗拉强度设计值； f_{dt} 按第5.2.3条规定取值；当有可靠试验资料时，取值可根据试验结果确定；

α_d ——高延性混凝土强度利用系数，墙体抗剪加固时，可取 $\alpha_d = 0.66$ ；

b ——高延性混凝土面层厚度（双面加固时，取其厚度之和）；

h ——采用面层加固的墙体水平方向长度；

V_s ——墙体采用配筋面层加固后，水平钢筋承担的剪力；

α_s ——钢筋强度利用系数，可取 $\alpha_s = 0.9$ ；

f_{yh} ——水平向钢筋的强度设计值；

A_{sh} ——配置在同一截面内的水平向钢筋全部截面面积；

s ——水平向钢筋的间距。

7.4 砌体抗震加固

7.4.1 采用高延性混凝土加固，可用于提高墙体的抗震承载力、增设或补设高延性混凝土-砌体组合圈梁及组合构造柱，增强结构的整体性与综合抗震能力。

7.4.2 采用高延性混凝土面层或配筋高延性混凝土面层对砌体房屋进行抗震加固时，宜采用双面加固，也可采用单面加固。

7.4.3 高延性混凝土面层或配筋高延性混凝土面层加固砌体墙的抗震受剪承载力按下式验算：

$$V_E \leq V_{R0} + \frac{V_d}{\gamma_{RE}} \quad (7.4.3)$$

式中：

V_E ——墙体地震剪力设计值；

V_{R0} ——原墙体截面抗震受剪承载力，按《砌体结构设计规范》GB 50003 计算；

V_d ——高延性混凝土加固后提高的受剪承载力，按第 7.3.2 条计算；

γ_{RE} ——承载力抗震调整系数，取 γ_{RE} 为 0.85。

7.5 加固砌体结构抗震能力计算

7.5.1 高延性混凝土面层或配筋高延性混凝土面层加固后的砌体结构楼层和墙段应按下列公式计算其抗震能力指数：

$$\beta_s = \eta \psi_1 \psi_2 \beta_0 \quad (7.5.1)$$

式中：

β_s ——加固后楼层或墙段的综合抗震能力指数；

η ——加固增强系数，可按第 7.5.3 条计算；

β_0 ——楼层或墙段原有的抗震能力指数，应分别按《建筑抗震鉴定标准》GB 50023 规定的有关方法计算；

ψ_1 、 ψ_2 ——分别为体系影响系数和局部影响系数，应根据房屋加固后的状况，按《建筑抗震鉴定标准》GB 50023 的有关规定取值。

7.5.2 采用高延性混凝土面层或配筋高延性混凝土面层加固后，按《建筑抗震设计规范》GB 50011 的规定只选择从属面积较大或竖向应力较小的墙段进行抗震承载力验算时，截面抗震受剪承载力可按下列公式验算：

$$\text{不计入构造影响时} \quad V \leq \eta_{pj} V_{R0} \quad (7.5.2-1)$$

$$\text{计入构造影响时} \quad V \leq \eta_{pj} \psi_1 \psi_2 V_{R0} \quad (7.5.2-2)$$

式中：

- V ——墙段的剪力设计值；
- η_{pij} ——加固后第 i 楼层第 j 墙段抗震能力增强系数，可按式 (7.5.3-2) 确定；
- V_{R0} ——墙段原有的抗震受剪承载力，可按《砌体结构设计规范》GB 50003 有关规定计算；但其中的材料性能设计指标、承载力抗震调整系数应按《建筑抗震加固技术规程》JGJ 116 的有关规定采用。

7.5.3 采用高延性混凝土面层或配筋高延性混凝土面层加固后，楼层和墙段抗震能力的增强系数可按下列公式计算：

$$\eta_{pi} = 1 + \frac{\sum_{j=1}^n (\eta_{pij} - 1) A_{ij0}}{A_{i0}} \quad (7.5.3-1)$$

$$\eta_{pij} = \frac{240}{t_{w0}} \left(\eta_0 + \frac{t_{w0}}{240} - 1 \right) \quad (7.5.3-2)$$

式中：

- η_{pi} ——高延性混凝土加固后第 i 楼层抗震能力的增强系数；
- η_{pij} ——第 i 楼层第 j 墙段高延性混凝土面层加固的增强系数；
- η_0 ——基准增强系数，240mm 厚墙体可按表 7.5.5 取值，也可按式 (7.5.5) 进行计算；
- A_{i0} ——第 i 楼层中验算方向原有抗震墙在 1/2 层高处净截面的面积；
- A_{ij0} ——第 i 楼层中验算方向面层加固的抗震墙 j 墙段在 1/2 层高处净截面的面积；
- n ——第 i 楼层中验算方向上的面层加固抗震墙的道数；
- t_{w0} ——原墙体厚度 (mm)。

7.5.4 高延性混凝土面层或配筋高延性混凝土面层加固采用综合抗震能力指数验算时，有关构件支承长度的影响系数应作相应改变，有关墙体局部尺寸的影响系数应取 1.0。

7.5.5 采用高延性混凝土面层或配筋高延性混凝土面层加固后，墙体抗震受剪承载力的基准增强系数 η_0 按下式计算：

$$\eta_0 = 1 + \frac{V_d/0.85}{V_{ME0}} \quad (7.5.5)$$

注：原墙体在重力荷载代表值作用下的平均竖向压应力 $\sigma_0 > 0.8f$ 时，基准增强系数 η_0 应乘以0.8进行折减， f 为砌体的抗压强度设计值。

式中：

V_{ME0} ——240mm厚原墙体的截面抗震受剪承载力，可按《砌体结构设计规范》GB 50003 计算。 η_0 也可按表 7.5.5 取值。

表 7.5.5 高延性混凝土面层加固的基准增强系数 η_0

σ_0 (N/mm ²)	面层 厚度 (mm)	高延性混凝土立方体抗压强度 (N/mm ²)	单面加固						双面加固					
			原墙体砂浆强度/(N/mm ²)						原墙体砂浆强度/(N/mm ²)					
			0.4	1.0	2.5	5.0	7.5	10	0.4	1.0	2.5	5.0	7.5	10
1.0	10	≥50	1.76	1.59	1.46	1.37	1.33	1.30	2.69	2.32	2.02	1.83	1.73	1.67
	15		2.14	1.89	1.69	1.56	1.49	1.45	3.54	2.98	2.52	2.24	2.09	2.00
	20		2.52	2.19	1.91	1.74	1.66	1.60	4.38	3.64	3.03	2.65	2.46	2.33
	25		2.90	2.48	2.14	1.93	1.82	1.75	—	4.29	3.54	3.07	2.82	2.66
0.5	10	≥50	2.04	1.80	1.60	1.48	1.41	1.37	3.31	2.77	2.33	2.06	1.92	1.83
	15		2.56	2.19	1.90	1.71	1.62	1.56	4.46	3.65	3.00	2.59	2.38	2.25
	20		3.08	2.59	2.20	1.95	1.83	1.75	—	4.54	3.66	3.12	2.84	2.66
	25		3.60	2.99	2.50	2.19	2.04	1.93	—	—	4.33	3.65	3.30	3.08
0.2	10	≥50	2.50	2.10	1.79	1.61	1.52	1.46	4.33	3.45	2.76	2.35	2.15	2.02
	15		3.25	2.65	2.19	1.91	1.77	1.69	—	4.68	3.64	3.02	2.72	2.53
	20		3.99	3.21	2.59	2.21	2.03	1.92	—	—	4.53	3.70	3.29	3.04
	25		4.74	3.76	2.98	2.52	2.29	2.15	—	—	—	4.37	3.87	3.55

注1：表中数据为高延性混凝土加固后的基准增强系数；

- 2: σ_0 为原墙体在重力荷载代表值作用下的平均竖向压应力;
 3: 当 $\sigma_0 > 0.8f$ 时, 表中基准增强系数应乘以 0.8 进行折减, f 为砌体的抗压强度设计值;
 4: 表中“—”对应的 η_0 取 5.00。

7.5.6 高延性混凝土面层或配筋高延性混凝土面层加固后, 墙体侧向刚度的提高系数应按下列公式计算:

$$\text{计入构造影响时} \quad \eta_k = \frac{240}{t_{w0}} \eta_{k0} - 0.75 \left(\frac{240}{t_{w0}} - 1 \right) \quad (7.5.6-1)$$

$$\text{实心墙双面加固} \quad \eta_k = \frac{240}{t_{w0}} \eta_{k0} - \left(\frac{240}{t_{w0}} - 1 \right) \quad (7.5.6-2)$$

式中:

η_k —— 加固后墙体的侧向刚度提高系数;

η_{k0} —— 刚度的基准提高系数, 可按表 7.5.7 取值;

7.5.7 采用高延性混凝土面层或配筋高延性混凝土面层加固后, 墙体的侧向刚度应按下列公式计算:

$$K = \frac{1}{\left(\frac{H^3}{12EI} + \frac{\eta_1 H}{AG} \right) \alpha} \quad (7.5.7-1)$$

$$E = \frac{E_m A_m + E_d A_d}{A_m + A_d} \quad (7.5.7-2)$$

式中:

K —— 采用高延性混凝土面层加固后墙体的侧向刚度;

E_m —— 砌体的弹性模量;

E_d —— 高延性混凝土面层的弹性模量;

A_m —— 砌体的横截面面积;

A_d —— 高延性混凝土面层的横截面面积;

G —— 加固砖墙的剪切模量, 取 $G = 0.4E$;

η_1 —— 截面剪应变不均匀系数, 取 $\eta_1 = 1.2$;

α —— 竖向压应力影响系数, 保守取 $\alpha = 1.0$;

H —— 墙体竖向高度;

I、*A*——分别表示采用高延性混凝土面层加固后，组合截面惯性矩和组合截面面积。

表 7.5.7 面层加固时墙体侧向刚度的基准提高系数 η_{k0}

面层厚度 (mm)	高延性混凝土 立方体抗压强 度(N/mm ²)	原墙体的块 材强度等 级	单面加固						双面加固					
			原墙体砂浆强度/(N/mm ²)						原墙体砂浆强度/(N/mm ²)					
			0.4	1.0	2.5	5.0	7.5	10	0.4	1.0	2.5	5.0	7.5	10
10	≥50	MU10	1.93	1.58	1.50	1.41	1.34	1.29	2.85	2.16	2.00	1.82	1.68	1.58
15			2.39	1.87	1.75	1.61	1.51	1.43	3.78	2.73	2.51	2.22	2.02	1.87
20			2.85	2.16	2.00	1.82	1.68	1.58	4.70	3.31	3.01	2.63	2.36	2.15
25			3.32	2.44	2.26	2.02	1.85	1.72	5.63	3.89	3.51	3.04	2.70	2.44
10	≥50	MU7.5	2.15	1.72	1.62	1.51	1.42	1.36	3.30	2.43	2.25	2.01	1.84	1.72
15			2.72	2.08	1.93	1.76	1.63	1.54	4.45	3.15	2.87	2.52	2.26	2.07
20			3.30	2.43	2.25	2.01	1.84	1.72	5.60	3.87	3.49	3.02	2.69	2.43
25			3.87	2.79	2.56	2.26	2.05	1.90	6.75	4.58	4.12	3.53	3.11	2.79

7.5.8 采用高延性混凝土面层或配筋高延性混凝土面层加固墙体，应力求墙体刚度分布均匀，避免过大扭转，必要时可按式（7.5.7-1）修正后的刚度进行剪力分配。

7.5.9 抗震加固除需满足抗震承载力要求外，尚应符合《建筑抗震设计规范》GB 50011 及《建筑抗震鉴定标准》GB 50023 的有关规定。

7.6 构造要求

7.6.1 采用高延性混凝土加固墙体应符合下列一般规定：

1 原墙面有粉刷层时，应在加固之前将粉刷层铲除，并将墙面浮灰清理干净。

2 采用高延性混凝土面层加固墙体时，面层厚度均不应小于 10 mm。当面层厚度不小于 20mm 时，宜在墙体中增设抗剪短钢筋；当面层厚度大于 30mm 时，宜配置钢筋网片及拉结筋（图 7.6.1-1），竖向钢筋可采用直径为 6 mm~10 mm 的 HPB300 级普通钢筋，横向钢筋可采用直径为 6 mm~8 mm 的 HPB300 级普通钢筋；竖向钢筋及水平钢筋的间距不宜大于 300 mm；双面加固时采用 S 拉结筋间距不宜大于 900mm，单面加固时采用 L 形锚筋间距不宜大于 600 mm，具体配筋应根据实际工程由计算确定。

3 加固用的钢筋，宜选用 HPB300 级、HRB400 级普通钢筋。

4 原砌筑砂浆强度低于 1.0MPa 时，高延性混凝土面层与墙体之间宜采用局部嵌缝等方式进行处理，嵌缝深度为 10mm~15mm（图 7.6.1-2）。每个嵌缝部位沿竖向剔不宜少于 4 条水平灰缝，沿水平向剔不宜少于 3 条竖向灰缝，嵌缝部位宜按梅花状布置，相邻的嵌缝部位净间距不宜大于 600 mm。

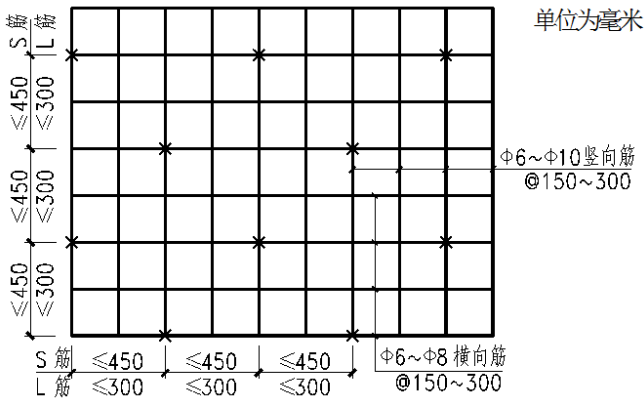


图 7.6.1-1 钢筋网片及拉结筋设置示意图

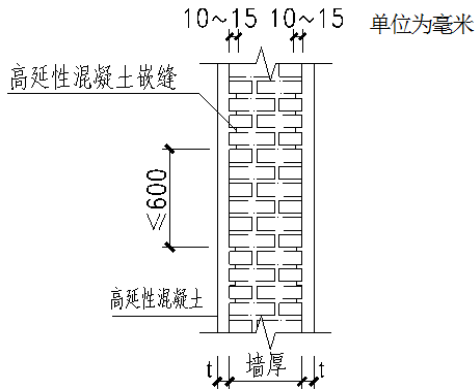


图 7.6.1-2 高延性混凝土面层嵌缝示意图

5 采用高延性混凝土加固时，应采取措施防止面层端部剥离破坏。如在墙上开槽将面层端部嵌入墙内或采用嵌缝、L 形倒角的形式加强端部锚固（图 7.6.1-3）。墙上开槽将面层端部嵌入墙内的宽度和深度均不小于 30mm，面层端部采用 L 形倒角，锚固的宽度不小于 120 mm 或锚至门窗框边。

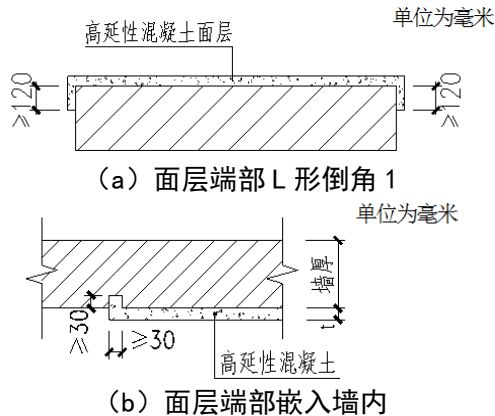


图 7.6.1-3 防止面层剥离措施示意图

6 高延性混凝土加固遇门窗洞口时，单面加固应将面层延伸至洞口侧边锚固，双面加固宜将两侧的面层在洞口处闭合（图 7.6.1-4）。

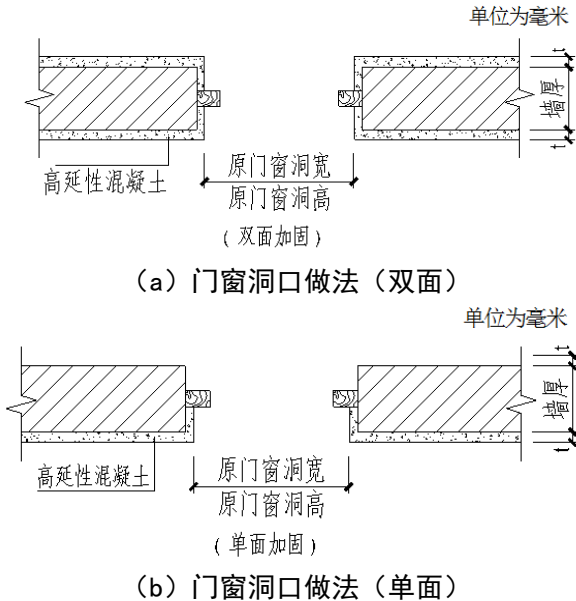


图 7.6.1-4 加固门窗洞口做法

7.6.2 高延性混凝土加固受压构件时，尚应符合以下要求：

1 高延性混凝土面层加固砌体受压构件，宜采用双面加固，面层厚度不宜小于 15mm；当采用单面加固时，面层厚度不宜小于 20mm。当存在以下情况时，不宜采用高延性混凝土面层单面加固：

- 1) 原砌筑砂浆强度不高于 1.0MPa；
- 2) 采用高延性混凝土加固梁下砌体偏心受压构件。

2 配筋高延性混凝土面层中纵向钢筋的上下端均应有可靠的锚固；上端应锚入有配筋的混凝土梁垫、梁、板或牛腿内；下

端应锚入基础内。

3 采用高延性混凝土面层加固，当面层厚度大于 20 mm 时，宜采用拉结件增强面层与墙体的可靠拉结，拉结件的间距不宜大于 600 mm，且宜为梅花状布置。对多孔砖砌体和砌块砌体墙，钻孔位置应选择在竖向灰缝处。双面加固时拉结件宜为直径 6mm 的 HPB300 级普通钢筋制作的工字形钢筋（图 7.6.2-1c），单面加固时拉结件宜为直径 6mm 的 HPB300 级普通钢筋制作的 T 形钢筋（图 7.6.2-1d），单面加固时，应在原墙体上钻孔将 T 形钢筋锚入墙内，锚入深度不小于 120 mm，孔洞应采用胶粘剂灌注填充实。

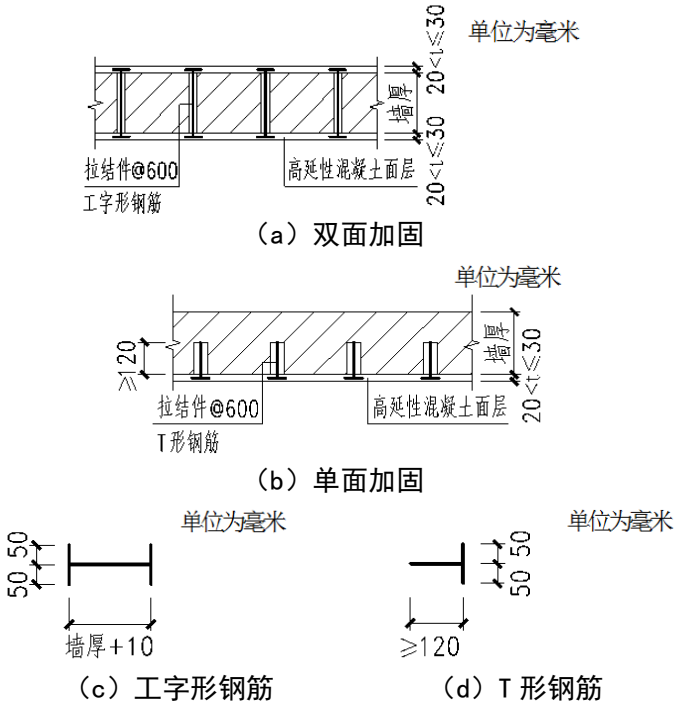
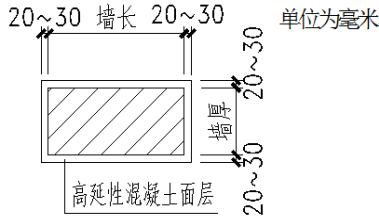
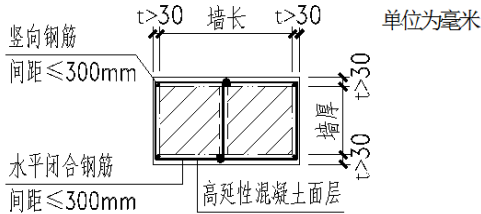


图 7.6.2-1 高延性混凝土面层设置拉结件时的构造做法

4 当窗间墙高宽比大于等于 4 时，应采用高延性混凝土四面加固的形式进行加固（图 7.6.2-2），面层厚度不宜小于 20mm。高延性混凝土面层厚度大于 30mm 时，应设置竖向钢筋和水平闭合钢筋，竖向钢筋和水平钢筋间距均不大于 300mm，竖向钢筋直径不宜小于 8mm，水平闭合钢筋直径不宜小于 6mm。



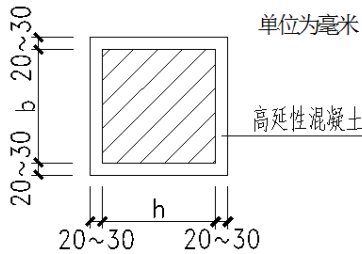
(a) 采用面层加固时



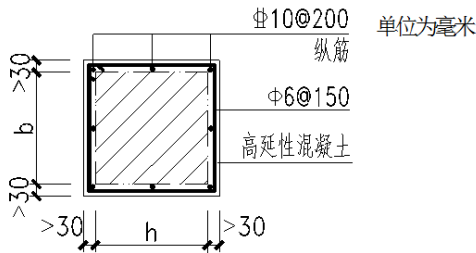
(b) 采用配筋面层加固时

图 7.6.2-2 高宽比大于等于 4 的窗间墙四面加固做法

5 对独立承重砖柱，可采用高延性混凝土面层围套加固，面层厚度不宜小于 20mm；当面层厚度大于 30mm 时，宜配置纵向钢筋和闭合箍筋，竖向钢筋宜采用 HRB400 级钢筋、直径不宜小于 10mm，闭合箍筋的直径不宜小于 6mm、间距不宜大于 150mm，具体配筋应根据实际工程由计算确定（图 7.6.2-3）。



(a) 独立砖柱加固方法 1



(b) 独立砖柱加固方法 2

图 7.6.2-3 加固独立砖柱做法示意图

6 底层墙体的高延性混凝土面层，应向下延伸至基础顶面。

7 当面层中配置钢筋网时，钢筋网的四周应与楼板、大梁、柱或墙体可靠连接。墙、柱加固增设的竖向受力钢筋，其上端应锚固在楼层构件、圈梁或配筋的混凝土垫块中；其伸入地下一端应锚固在基础内。

7.6.3 采用高延性混凝土面层或配筋高延性混凝土面层对墙体进行抗剪和抗震加固时，应符合以下要求：

1 高延性混凝土面层加固受剪构件，宜采用双面加固，面层厚度不应小于 10 mm；当采用单面加固时，面层厚度不应小于 15 mm。

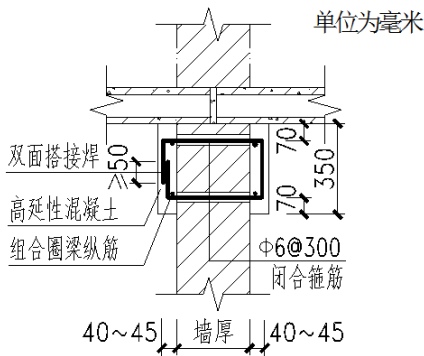
2 底层墙体的高延性混凝土面层，在室外宜伸入地面以下

200 mm 或伸至地圈梁顶面。

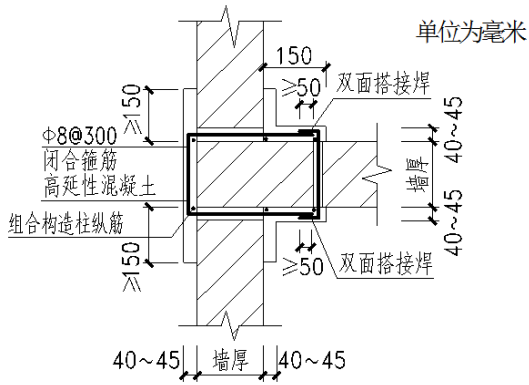
3 独立砖柱的抗剪及抗震加固方法同抗压加固。

4 底层的配筋高延性混凝土面层在室外地面下应加厚并伸入地面以下 500 mm。

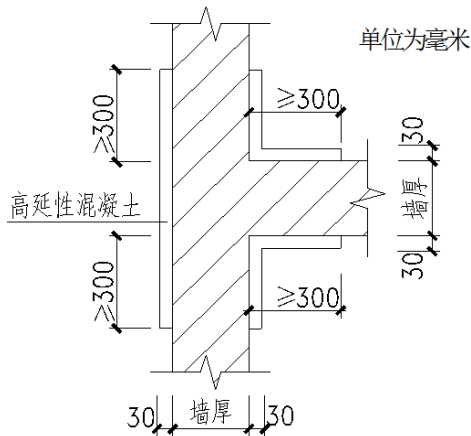
7.6.4 当圈梁和构造柱设置不满足要求时，可采用高延性混凝土-砌体组合圈梁和高延性混凝土-砌体组合构造柱对房屋进行整体性加固（图 7.6.4），组合圈梁高度不小于 350 mm，组合构造柱配筋时的面层在墙体拐角处应加宽不小于 150 mm，组合构造柱不配筋时的面层在墙体拐角处应加宽不小于 300 mm。高延性混凝土-砌体组合圈梁和配筋时的高延性混凝土-砌体组合构造柱的面层厚度不宜小于 40 mm，不配筋的高延性混凝土-砌体组合构造柱面层厚度宜取 30 mm。高延性混凝土-砌体组合圈梁和组合构造柱的纵向钢筋宜采用 HRB400 级钢筋，闭合箍筋宜采用 HPB300 级钢筋；组合圈梁和组合构造柱的纵筋直径分别不应小于 10 mm 和 12 mm，箍筋直径分别不应小于 6 mm 和 8 mm，箍筋间距不应大于 300 mm。不配置钢筋的组合构造柱做法（图 7.6.4c、e）适用于两层及两层以下的砌体房屋加固。



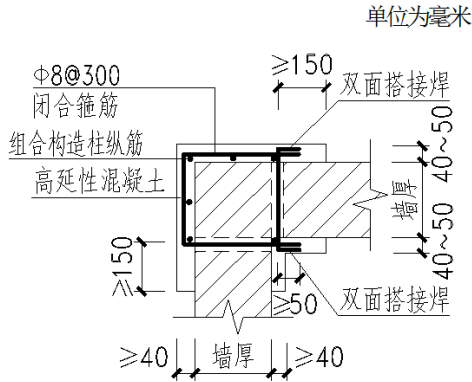
(a) 高延性混凝土-砌体组合圈梁做法



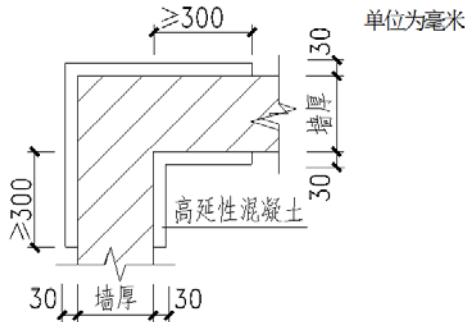
(b) 高延性混凝土-砌体组合构造柱做法 1



(c) 高延性混凝土-砌体组合构造柱做法 2



(d) 高延性混凝土-砌体组合构造柱做法 3

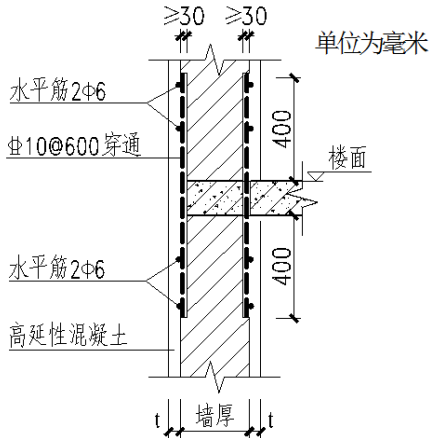


(e) 高延性混凝土-砌体组合构造柱做法 4

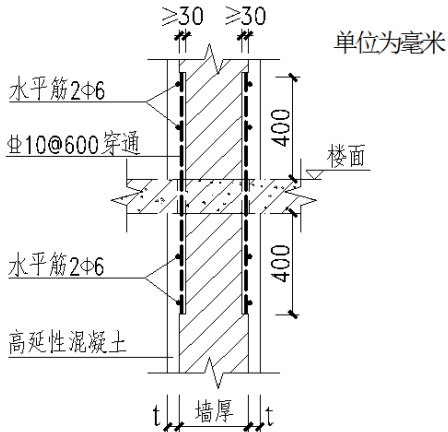
图 7.6.4 高延性混凝土-砌体组合圈梁及组合构造柱做法示意图

7.6.5 原结构未设置构造柱且房屋高宽比大于《建筑抗震设计规范》GB 50011 及《建筑抗震鉴定标准》GB 50023 对房屋高宽比的限值要求时，应在加固内、外纵墙墙体上下层楼盖处的高延性混凝土面层内设置竖向钢筋保证上下层加固面层的可靠连接（图 7.6.5），竖向钢筋在上下层加固面层的内伸入长度不应小于 400 mm，面层厚度不能满足钢筋保护层厚度要求时，应在墙体上沿竖

向开槽后将钢筋嵌入槽内，开槽宽度及深度均不宜小于 30 mm，竖向钢筋宜采用 HRB400 级钢筋，直径不应小于 10 mm。



(a) 楼盖处上下连接做法（外纵墙）



(b) 楼盖处上下连接做法（内纵墙）

图 7.6.5 楼盖处上下连接做法示意图

7.6.6 采用配筋高延性混凝土面层加固砌体结构时，竖向钢筋宜采用集中配置穿板连接筋的方式穿过楼板（图 7.6.6），穿板连接筋宜采用 HRB400 级钢筋，直径为 8 mm~10 mm，穿板连接筋的间距宜为 600 mm，对于预制楼板宜从板缝之间穿过。穿板连接筋的搭接长度 l_l 应符合《混凝土结构设计规范》GB 50010 的有关规定，且不小于 40 d，d 为穿墙连接筋的直径。

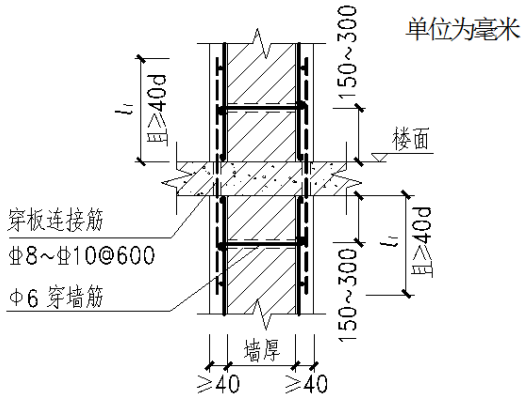


图 7.6.6 楼板处集中配置穿板连接筋做法示意图

7.7 施工及施工质量验收

7.7.1 采用高延性混凝土加固砌体结构的施工应符合下列一般规定：

1 高延性混凝土加固砌体结构的施工工序应符合下列规定：铲除原墙抹灰层 → 凿缝或开槽 → （安装钢筋网或拉结件） → 清理浮灰 → 浇水润湿墙面 → 压抹高延性混凝土 → 保湿养护。

注：括号中“安装钢筋网或拉结件”只在设计有钢筋网或拉结件时进行。

2 高延性混凝土加固砌体结构工程应按下列规定进行施工质量控制：

1) 结构加固设计单位应按审查批准的施工图，向施工单位进行技术交底；施工单位应编制施工组织设计和施工技术方案的，经审查批准后组织实施；

2) 高延性混凝土加固砌体结构采用的钢材和高延性混凝土材料应按照《建筑结构加固工程施工质量验收规范》GB 50550 和本规程第 7.3 条的有关规定进行现场见证取样复验，材料送样应经监理工程师封签；复验不合格的材料不得使用；施工单位或生产厂家自行抽样、送检的委托检验报告无效；

3) 加固施工前，应对原结构、构件进行清理、修整和支护；清理、修整和支护的具体要求应符合《建筑结构加固工程施工质量验收规范》GB 50550 的有关规定；

4) 结构加固工程的每道工序均应按本规程及国家现行相关标准的规定进行质量控制；每道工序完成后应进行检查验收；必要时应按隐蔽工程的要求进行检查验收；合格后方可进行下一道工序的施工；

5) 相关各专业工种交接时，应进行交接检验，并应经监理工程师检查认可。

3 高延性混凝土抗压加固砌体结构时，同条件养护的高延性混凝土试块立方体抗压强度达到 50 N/mm^2 时，方可恢复楼、屋面卸除的荷载。

7.7.2 采用高延性混凝土加固砌体结构的施工准备应符合下列规定：

1 加固施工使用的机具应满足施工需要，且性能应稳定可靠。

2 加固施工过程中应做好安全防护工作，作业人员应正确使用安全防护用品。

3 施工单位技术人员应仔细阅读设计文件和相关产品使用说明书，并根据施工现场和加固构件的实际情况编制专项施工方案。施工人员应经过安全质量技术交底，并应经培训掌握施工操作要领。

4 抗压加固时应卸除构件活荷载，必要时应设置临时支撑。

5 施工操作脚手架应符合施工方案要求，搭设完成并经验收合格后方可使用。

6 宜在施工现场加固构件旁采用相同材料和施工工艺制作施工样板。

7.7.3 采用高延性混凝土加固砌体结构施工时应符合下列施工要点：

1 加固部位原构件表面应进行清理和修补，并应符合《建筑结构加固工程施工质量验收规范》GB 50550 的有关规定。

2 当设计需要设置钢筋网或拉结件时，其制作和安装的施工要求应符合《建筑结构加固工程施工质量验收规范》GB 50550 对钢筋网安装的有关规定。

3 压抹高延性混凝土面层前，应提前对构件表面反复浇水润湿，并待构件表面湿润无明水后再进行面层施工。

4 高延性混凝土应采用强制式搅拌机搅拌，搅拌机转速不宜小于 45 r/min，宜按以下投料顺序进行搅拌：先加入水，在搅拌过程中加入干混料（骨料、水泥、矿物掺合料等）；待拌合物搅拌均匀后加入纤维，采取措施使纤维分散均匀、手摸无聚团后停止搅拌。

5 高延性混凝土面层厚度大于 15mm 时，宜分层压抹，每层压抹厚度不宜超过 15mm，后一层压抹应在前一层压抹后 4h 内进行，最后一层之前压抹的高延性混凝土表面不应收光。

6 高延性混凝土面层或配筋高延性混凝土面层施工完成后，应在高延性混凝土终凝后及时对其进行保湿养护，养护时间不应少于 7 d。

7.7.4 采用高延性混凝土加固砌体结构时，应按第 5 章的规定对高延性混凝土材料性能进行检验，检验结果应满足本规程相关规定，同时应满足设计要求。

7.7.5 采用高延性混凝土面层加固的砌体结构，应按下列要求进行施工质量验收：

1 施工质量验收应按检验批进行。每检验批为 50 个自然间（大面积房间和走廊按 30 m^2 为一间），不足 50 间的也划分为一个检验批。

2 墙面基层处理应进行隐蔽工程验收。

3 高延性混凝土与加固构件的结合面粘结质量应良好，锤击检测判定为结合不良（空鼓）的面积不应超过总测试面积的 10%。

抽检数量：每一检验批 5 面墙。

检验方法：用小锤轻击查空鼓。

4 高延性混凝土面层的厚度应满足设计要求，抽样合格率不应小于 90%。

抽检数量：每一检验批 5 面墙，每一面墙不应少于 5 处。

检验方法：用钻芯取样及卷尺测量的方法测定。

5 加固墙体等板类构件的高延性混凝土面层表面平整度的允许偏差为 8 mm，抽样合格率不应小于 80%。

抽检数量：每一检验批 5 面墙，每一墙面不应少于 5 处。

检验方法：用铅垂线及钢卷尺检查。

8 高延性混凝土加固混凝土构件

8.1 一般规定

8.1.1 高延性混凝土适用于下列混凝土构件的加固：

- 1 钢筋混凝土剪力墙抗剪加固。
- 2 钢筋混凝土梁抗剪加固。
- 3 钢筋混凝土柱抗压加固。
- 4 当有可靠依据时，也可用于其他受力状况的混凝土结构

构件加固。

8.1.2 混凝土构件的承载能力加固宜采用高延性混凝土增大截面法。高延性混凝土加固面层的厚度不宜小于 15 mm。

8.1.3 采用高延性混凝土增大截面法时，原构件混凝土强度评定值不应低于 13 MPa，且强度等级不宜高于 C50。

8.1.4 采用高延性混凝土增大截面法进行加固时，应卸除或大部分卸除作用在结构上的活荷载。

8.1.5 采用高延性混凝土增大截面法加固钢筋混凝土结构构件时，其正截面承载力应按《混凝土结构设计规范》GB 50010 的基本假定进行计算。

8.1.6 加固混凝土构件的高延性混凝土力学性能指标除应符合第 5.2 条的规定外，尚应满足设计要求。

8.1.7 采用高延性混凝土加固的梁、柱、剪力墙构件，考虑地震作用组合时，截面承载力计算除应符合本规程规定外，尚应符合《建筑抗震设计规范》GB 50011 的相关规定，且其受剪截面应符合下列条件：

跨高比大于 2.5 的梁和连梁及剪跨比大于 2 的柱和剪力墙：

$$V_E \leq \frac{1}{\gamma_{RE}}(0.20\beta_c f_c b h_0) \quad (8.1.7-1)$$

跨高比不大于 2.5 的梁和连梁及剪跨比不大于 2 的柱和剪力墙：

$$V_E \leq \frac{1}{\gamma_{RE}}(0.15\beta_c f_c b h_0) \quad (8.1.7-2)$$

剪跨比的计算应符合《建筑抗震设计规范》GB 50011 的有关规定。

式中：

V_E ——加固后的混凝土构件考虑地震组合的剪力设计值；

f_c ——原构件混凝土轴心抗压强度设计值；

β_c ——混凝土强度影响系数；按《混凝土结构设计规范》GB 50010 规定取值；

b ——加固后的梁、柱截面宽度或剪力墙墙肢截面宽度；

h_0 ——加固后构件截面有效高度；

γ_{RE} ——承载力抗震调整系数，取 γ_{RE} 为 0.85。

8.2 钢筋混凝土剪力墙抗剪加固计算

8.2.1 采用高延性混凝土增大截面法加固偏心受压剪力墙构件时，受剪截面应符合下列条件：

$$V \leq 0.25\beta_c f_c b h_0 \quad (8.2.1)$$

式中：

V ——构件的剪力设计值；

b ——加固后矩形截面宽度或 T 形、I 形截面的腹板宽度；

h_0 ——加固后剪力墙截面有效高度。

8.2.2 采用高延性混凝土加固偏心受压的剪力墙构件时，其斜截面受剪承载力应按下列公式计算：

$$V \leq V_m + V_d \quad (8.2.2)$$

式中：

V ——墙体剪力设计值；

V_m ——原剪力墙斜截面受剪承载力，按《混凝土结构设计规范》GB 50010 计算；

V_d ——高延性混凝土面层加固后剪力墙受剪承载力提高值。

8.2.3 采用高延性混凝土增大截面法加固后剪力墙的受剪承载力提高值 V_d 应按下列公式计算：

$$V_d = \alpha_d \alpha_{dv} f_{dt} b_d h_0 + V_s \quad (8.2.3-1)$$

$$V_s = \alpha_s f_{yh} \frac{A_{sh}}{s} h_0 \quad (8.2.3-2)$$

式中：

- α_d ——高延性混凝土面层的强度利用系数，可取 $\alpha_d = 0.7$ ；
- α_{dv} ——高延性混凝土面层的受剪承载力系数；可取 $\alpha_{dv} = 0.66$ ；
- f_{dt} ——高延性混凝土轴心抗拉强度设计值； f_{dt} 按第 5.2.3 条规定取值；当有可靠试验资料时，取值可根据试验结果确定；
- b_d ——高延性混凝土面层厚度，双面加固时取其厚度之和；
- V_s ——剪力墙采用配筋面层加固后，水平分布钢筋承担的剪力；
- α_s ——新增水平钢筋的强度利用系数，可取 $\alpha_s = 0.9$ ；
- f_{yh} ——水平分布钢筋的强度设计值；
- A_{sh} ——配置在同一截面内的水平分布钢筋全部截面面积；
- s ——水平分布钢筋的竖向间距。

8.3 钢筋混凝土梁抗剪加固计算

8.3.1 采用高延性混凝土增大截面法对钢筋混凝土梁抗剪加固时，其加固后的受剪截面应符合下列条件：

1 当 $h_w / b \leq 4$ 时：

$$V \leq 0.25 \beta_c f_c b h_0 \quad (8.3.1-1)$$

2 当 $h_w / b \geq 6$ 时：

$$V \leq 0.20 \beta_c f_c b h_0 \quad (8.3.1-2)$$

3 当 $4 < h_w / b < 6$ 时，按线性内插法确定。

式中：

h_w ——截面腹板高度；对矩形截面，取有效高度；对 T 形截面，取有效高度减去翼缘高度；对 I 形截面，取腹板净高；

V ——构件的剪力设计值。

8.3.2 当增设配筋高延性混凝土面层三面围套法加固梁构件（图 8.3.2），并采用加锚式或胶锚式箍筋时，其斜截面受剪承载力应按下式计算：

$$V \leq \alpha_{cv} [f_{t0} b h_{01} + \alpha_d f_{dt} A_d] + f_{yv0} \frac{A_{sv0}}{s_0} h_{01} + \alpha_s f_{yv} \frac{A_{sv}}{s} h_{02} \quad (8.3.2)$$

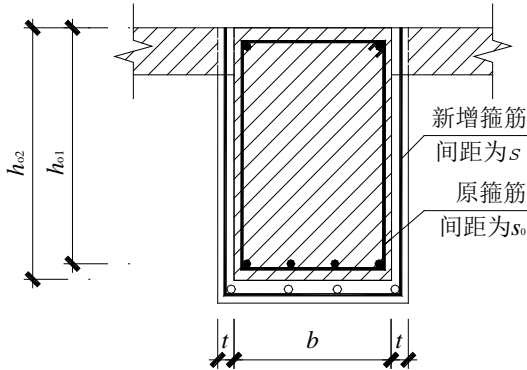


图 8.3.2 高延性混凝土三面围套加固混凝土受弯构件示意图

式中：

α_{cv} ——斜截面混凝土受剪承载力系数，按《混凝土结构设计规范》GB 50010 规定取值；

f_{t0} ——原构件混凝土轴心抗拉强度设计值；

h_{01} ——加固前截面有效高度；

α_d ——高延性混凝土面层的强度利用系数，可取 $\alpha_d = 0.7$ ；

h_{02} ——加固后截面有效高度；

f_{yv0} ——原箍筋的抗拉强度设计值；

- A_d ——构件两侧高延性混凝土面层的总截面面积，此时
 $A_d = 2th_{02}$ ；
- A_{sv0} ——同一截面内原箍筋的各肢截面面积之和；
- s_0 ——原箍筋沿构件长度方向的间距；
- α_s ——新增箍筋的强度利用系数，可取 $\alpha_s = 0.9$ ；
- f_{yv} ——新增箍筋的抗拉强度设计值；
- A_{sv} ——同一截面内新增箍筋的各肢截面面积之和；
- s ——新增箍筋沿构件长度方向的间距。

8.4 钢筋混凝土柱正截面抗压加固计算

8.4.1 采用高延性混凝土增大截面法加固钢筋混凝土轴心受压构件（图 8.4.1）时，其正截面受压承载力应按下式确定：

$$N \leq 0.9\varphi[f_c A_c + f'_{y0} A'_{s0} + \alpha_{ds}(f_d A_d + f'_y A'_s)] \quad (8.4.1)$$

式中：

- N ——构件轴向压力设计值；
- φ ——构件稳定系数，根据加固后的截面尺寸，按《混凝土结构设计规范》GB 50010 的规定值采用；
- A_c ——构件加固前混凝土截面面积；
- A_d ——构件新增高延性混凝土总截面面积；
- f'_y 、 f'_{y0} ——新增纵向钢筋和原纵向钢筋的抗压强度设计值；
- A'_s 、 A'_{s0} ——新增纵向受压钢筋和原纵向受压钢筋的截面面积；
- α_{ds} ——综合考虑新增高延性混凝土和钢筋强度利用程度的降低系数，取 $\alpha_{ds} = 0.50$ ；当有充分试验依据时， α_{ds} 值可做适当调整；
- f_d ——高延性混凝土轴心抗压强度设计值。

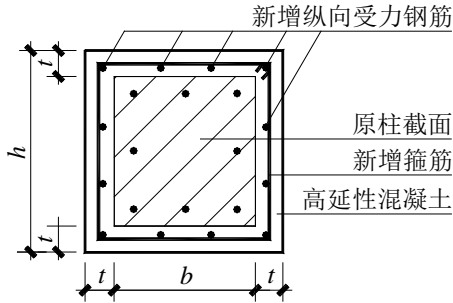


图 8.4.1 高延性混凝土围套加固钢筋混凝土柱示意图

8.5 构造要求

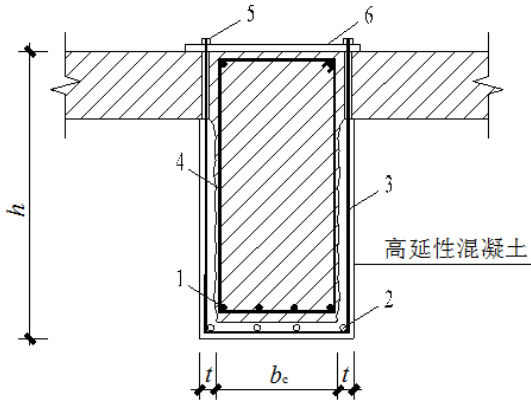
8.5.1 采用高延性混凝土增大截面加固法加固混凝土构件时，原构件混凝土表面应经处理，设计文件应对所采用的界面处理方法和处理质量提出要求。一般情况下，混凝土表面应予以凿毛处理，凿毛深度不应小于 5mm，且凿毛后的表面凹凸差不小于 5mm，表面应采取涂刷结构界面胶剂、种植剪切销钉或增设剪力键等措施。

8.5.2 加固混凝土构件的高延性混凝土面层的最小厚度不应小于 15mm，当面层厚度大于 30mm 时，应在面层内增设钢筋。

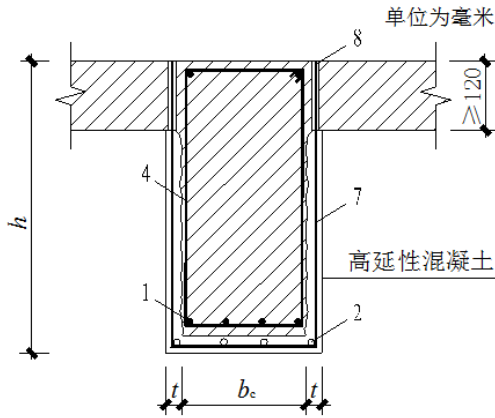
8.5.3 加固用的钢筋，应采用热轧钢筋。受力钢筋直径不应小于 8mm；加锚式箍筋和胶锚式箍筋直径不应小于 8mm，当构件原有箍筋直径大于 8mm 时，加锚式箍筋和胶锚式箍筋直径宜与原箍筋直径相同；分布筋直径不应小于 6mm。对有抗震要求的混凝土构件，加固用的钢筋直径尚应满足《建筑抗震设计规范》GB 50011 的有关规定。

8.5.4 采用高延性混凝土增大截面法进行钢筋混凝土梁抗剪加固时，新增钢筋的构造应满足下列规定：

1 增大截面法配置新增箍筋时，新增箍筋的连接构造如图 8.5.4 所示。



(a) 加锚式箍筋构造



(b) 胶锚式箍筋构造

- 1- 原钢筋；2-新增受力钢筋；3-加锚式箍筋；4-原箍筋；
5-螺栓、螺帽拧紧后加点焊；6-钢板；7-胶锚式箍筋；8-孔中用结构胶锚固

图 8.5.4 增大截面法配置新增箍筋的连接构造

2 胶锚式箍筋的锚固应采用锚固型结构胶种植，不得采用未改性的环氧类胶粘剂和饱和聚酯类的胶粘剂种植，也不得采用无机锚固剂（包括水泥基灌浆料）种植。结构胶的性能应符合《工程结构加固材料安全性鉴定技术规范》GB 50728 的有关规定，且结构胶的施工质量应满足《建筑结构加固工程施工质量验收规范》GB 50550 的相关要求。

3 对钢筋混凝土梁抗剪加固时，新增纵向钢筋的两端应可靠锚固。

8.5.5 高延性混凝土加固钢筋混凝土剪力墙的构造应满足图 8.5.5-1 和图 8.5.5-2 要求，其中，竖向和水平分布钢筋的间距不宜大于 300mm；T 形剪切销钉、S 形拉结筋、L 形锚筋的间距不宜大于 600mm，直径不应小于 6mm，宜采用梅花状布置；T 形剪切销钉和 L 形锚筋应采用化学植筋的方式锚入剪力墙混凝土内部，锚入深度不应小于 20d，d 为 T 形剪切销钉或 L 形锚筋的直径，钻孔直径比 T 形剪切销钉或 L 形锚筋直径大 2mm。

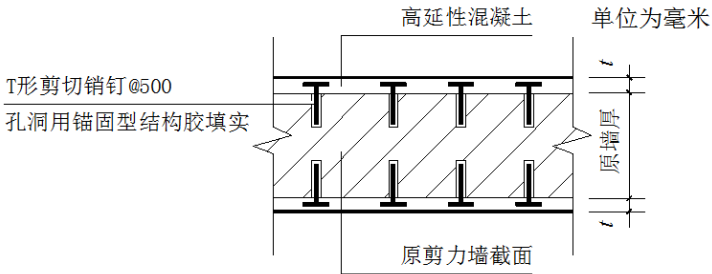
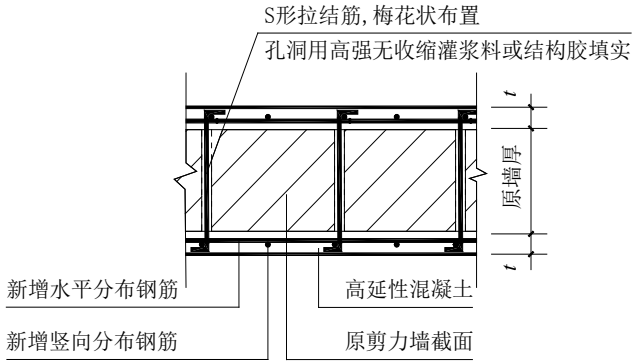
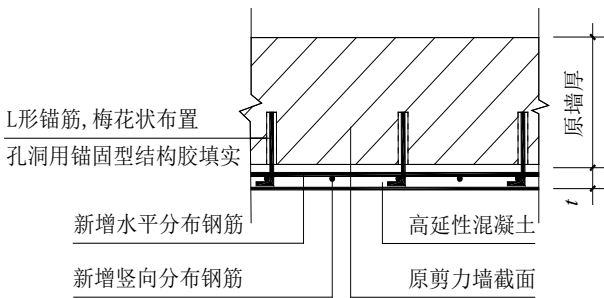


图 8.5.5-1 高延性混凝土面层加固钢筋混凝土剪力墙构造



(a) 双面加固



(b) 单面加固

图 8.5.5-2 配筋高延性混凝土面层加固钢筋混凝土剪力墙构造

8.5.6 高延性混凝土增大截面法加固钢筋混凝土受压构件时，钢筋的构造应符合《混凝土结构加固设计规范》GB 50367 的有关规定，应采取措施保证柱边的新增纵向钢筋与柱子原混凝土可靠拉结。

8.6 施工及施工质量验收

8.6.1 采用高延性混凝土加固混凝土构件的施工应符合下列一

般规定：

1 高延性混凝土加固混凝土构件应按下列顺序施工：清理、凿毛混凝土加固面→安装新增钢筋（包括种植钢筋）→界面处理→压抹高延性混凝土→保湿养护。

2 高延性混凝土加固混凝土构件的施工质量控制要求与第 7.7.1 条 2 款规定相同。

3 高延性混凝土抗压加固混凝土构件或抗剪加固梁构件时，同条件养护的高延性混凝土试块立方体抗压强度达到 50 N/mm^2 时，方可恢复楼、屋面卸除的荷载。

8.6.2 采用高延性混凝土加固混凝土构件的施工准备与第 7.7.2 条规定相同。

8.6.3 采用高延性混凝土加固混凝土构件施工时应符合下列施工要点：

1 加固部位原构件表面应进行清理和修补，并应符合《建筑结构加固工程施工质量验收规范》GB 50550 的有关规定。

2 采用高延性混凝土增大截面加固法加固钢筋混凝土结构构件时，原构件混凝土表面应经处理，设计文件应对所采用的界面处理方法和处理质量提出要求。一般情况下，混凝土表面应予以凿毛处理外，凿毛深度不应小于 5 mm ，且凿毛后的表面凹凸差不小于 5 mm ，并应采取涂刷结构界面胶剂、种植剪切销钉或增设剪力键等措施。

3 当设计需要设置新增钢筋或剪切销钉时，其安装施工要求应符合《建筑结构加固工程施工质量验收规范》GB 50550 中对钢筋网安装或植筋工程的有关规定。

4 压抹高延性混凝土面层前，应提前对构件表面反复浇水润湿，并待构件表面湿润无明水后再进行面层施工。

5 高延性混凝土应采用强制式搅拌机搅拌，搅拌机转速不宜小于 45 r/min ，宜按以下投料顺序进行搅拌：先加入水，在搅拌过程中加入干混料（骨料、水泥、矿物掺合料等）；待拌合物

搅拌均匀后加入纤维，采取措施使纤维分散均匀、手摸无聚团后停止搅拌。

6 高延性混凝土面层厚度大于 15mm 时，宜分层压抹，每层压抹厚度不宜超过 15mm，后一层压抹应在前一层压抹后 4h 内进行，最后一层之前压抹的高延性混凝土表面不应收光。

7 高延性混凝土面层或配筋高延性混凝土面层施工完成后，应在高延性混凝土终凝后及时对其进行保湿养护，养护时间不应少于 7 d。

8.6.4 采用高延性混凝土加固混凝土构件时，应按第 5 章的规定对高延性混凝土材料性能进行检验，检验结果应满足本规程相关规定，同时应满足设计要求。

8.6.5 采用高延性混凝土面层加固混凝土构件，应按下列要求进行施工质量验收：

1 施工质量验收应按检验批进行。高延性混凝土加固混凝土构件的施工质量验收应按检验批进行，同一个单体工程的同一类构件每 100 个划分为一个检验批，不足 100 个构件时也划分为一个检验批。

2 高延性混凝土与混凝土结构的结合面粘结质量应良好，锤击检测判定为结合不良（空鼓）的面积不应超过总测试面积的 10%，且不应集中出现在主要受力部位。

检测数量：每一检验批抽检构件数不少于总构件数的 5%，且不少于 5 个。

检验方法：锤击检测查空鼓。

3 高延性混凝土面层的厚度应符合设计要求，抽样合格率不应小于 90%。

抽样数量：每一检验批抽检构件数不少于总构件数的 5%，且不少于 5 个。对梁、柱构件，每个构件不应少于 3 处；对楼板、剪力墙构件，每个构件不少于 5 处。

检验方法：用钻芯取样及卷尺测量的方法测定。

4 加固剪力墙或板类构件的高延性混凝土面层的表面平整度的允许偏差应为 10mm，抽样合格率不应小于 80%。

抽样数量：每一检验批抽检构件数不少于总构件数的 5%，且不少于 5 个。每个构件不少于 5 处。

检验方法：用 2 m 靠尺及楔形塞尺检查。

9 砖砌体及砌块砌体构件加固与修复

9.0.1 墙体裂缝修补应符合下列规定：

1 墙体裂缝较少且缝宽不大于 1 mm 时，可参照国家现行标准的相关规定对裂缝进行处理。

2 墙体裂缝宽度大于 1 mm 且裂缝数量较多时，对裂缝进行处理后，可对整片墙体采用高延性混凝土面层进行加固，面层最小厚度按表 9.0.1 取值。

表 9.0.1 高延性混凝土面层最小厚度

砌体构件材料类别	砖砌体	砌块砌体	石砌体
面层厚度/mm	15	15	20

9.0.2 门窗洞口过梁加固应符合下列规定：

1 对净跨度 $l_n \leq 1.5$ m 的砖过梁或钢筋砖过梁，当过梁中部竖向裂缝宽度不大于 2 mm 或过梁端部斜裂缝宽度不大于 1 mm 时，可在过梁部位压抹高延性混凝土水平条带进行加固（图 9.0.2-1），高延性混凝土在洞口边应压抹至窗框边缘或闭合，条带厚度可按表 10 取值。

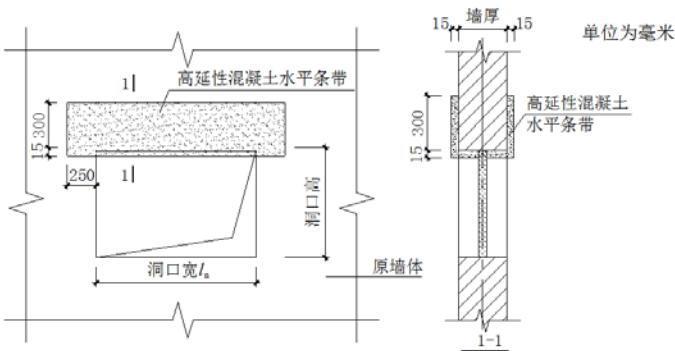


图 9.0.2-1 门窗洞口过梁加固示意图 1

2 对净跨度 $1.5\text{m} < l_n \leq 1.8\text{m}$ 的砖过梁或钢筋砖过梁, 当砖过梁中部产生宽度大于 2mm 的竖向裂缝, 或端部产生宽度大于 1mm 的斜裂缝, 或过梁产生明显弯曲、下沉变形时, 应在过梁底部增设 2 根直径为 8mm 的水平钢筋, 并将钢筋嵌入墙体水平灰缝内, 再采用高延性混凝土水平条带进行加固, 钢筋在两端延伸至支座处长度为 250mm (图 9.0.2-2)。当砖过梁或钢筋砖过梁净跨度 $1.8\text{m} < l_n \leq 2.1\text{m}$ 时, 过梁底部增设的水平钢筋直径不应小于 10mm 。

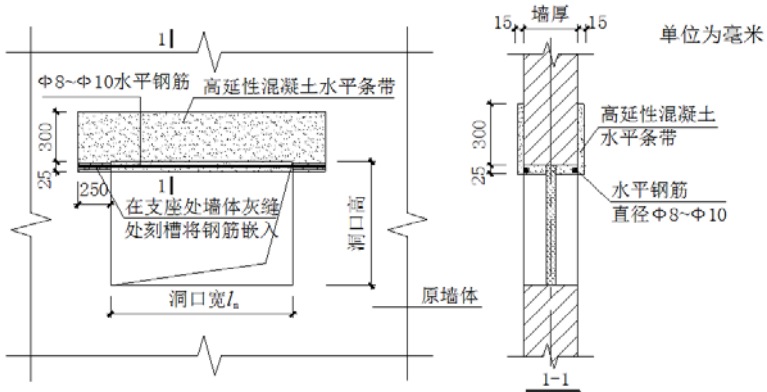


图 9.0.2-2 门窗洞口过梁加固示意图 2

9.0.3 梁下墙体出现竖向局部受压裂缝时, 可采用高延性混凝土面层进行局部双面加固 (图 9.0.3), 且宜对加固部位全部采取嵌缝处理, 嵌缝深度不小于 10mm 。局部加固的面层尺寸如图所示, 高延性混凝土面层厚度不应小于表 9.0.1 要求。

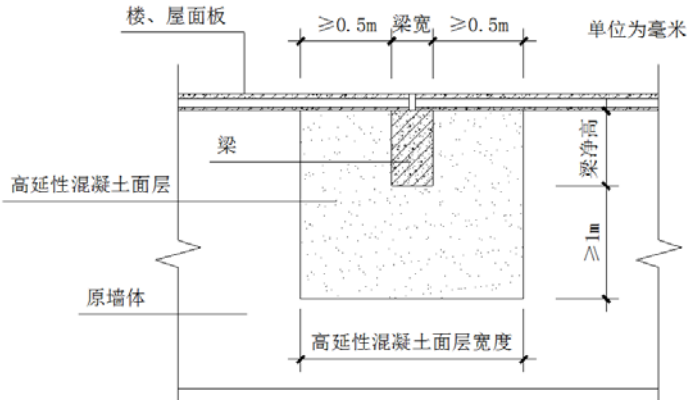
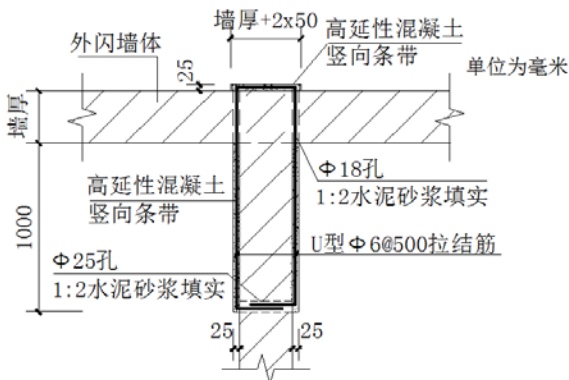


图 9.0.3 梁下墙体局部受压加固示意图

9.0.4 墙体稳定性加固应符合下列规定：

1 当墙体发生倾斜，或相邻承重墙体连接处断裂成通缝时，可对该墙体纵横墙连接处设置直径 6mm 的拉结筋，并采用高延性混凝土竖向条带加固（图 9.0.4），面层厚度不小于 25 mm，拉结筋宜选用 HPB300 级普通钢筋，其中 U 型钢筋穿墙后应采用 1:2 水泥砂浆灌实孔洞。



(a) T 形纵横墙交接处

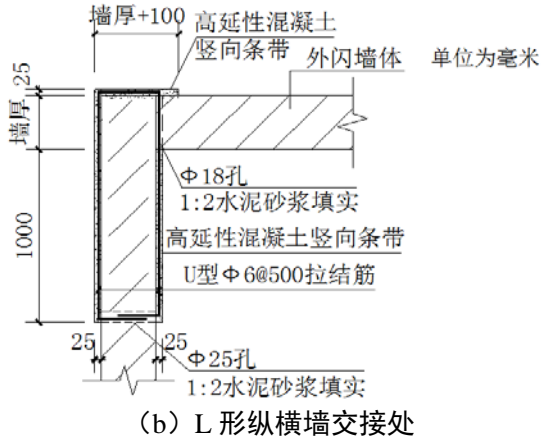


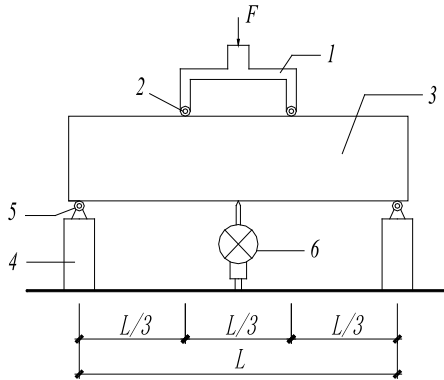
图 9.0.4 墙体倾斜时加固平面示意图

2 墙体倾斜率大于 0.7%，或倾斜仍有明显发展趋势时，宜拆除重砌。

附录 A 高延性混凝土弯曲韧性试验方法

A.0.1 本试验方法适用于高延性混凝土等效弯曲强度和等效弯曲韧性的测定。

A.0.2 试验装置（图A.0.2）应符合下列规定：



1——加载分配梁；2——分配梁辊轴；3——试件；4——支座；
5——支座辊轴；6——位移计

图 A.0.2 抗弯试验加载装置

1 试验机宜采用液压伺服万能试验机或带有弯曲试验台的伺服式压力试验机，示值相对误差不大于 1.0%，试验时的最大荷载宜在量程的 20%~80%。

2 加载分配梁，试验机自带或者专门制作，分配梁中点为加载点，在试件标距三分点处设有两个加压辊轴，辊轴直径 10mm~12mm。

3 与试件接触的两个辊轴较支座，辊轴弧形直径 10 mm~12 mm，支座长度比试件宽度长 10 mm。

4 挠度测量装置应符合图 A.0.2 的要求，并应包括固定测量挠度仪表的支座；挠度测试系统包括电阻位移计或者 LVDT 位移计以及配套的电测信号放大器，量程不小于 20mm，分度值不应低于 0.001 mm，测试点位于试件底部跨中位置。

5 荷载测量传感器应准确测量施加于试件上的荷载，测量精度不应低于 0.1 N。

6 测试数据采集应连续自动完成，可通过模数转换器与计算机连接，有程序控制，采样频率不宜低于 10 Hz。

7 其他：钢直尺、游标卡尺、直角规等。

A.0.3 试件成型及养护方法同《混凝土物理力学性能试验方法标准》GB/T 50081 的有关规定。每组试验至少应制备 3 个试件。

A.0.4 标准试件尺寸为 40 mm×40 mm×160 mm，试验跨度取 $L=150$ mm。

A.0.5 试验测试应按下列步骤进行：

1 从养护地点取出试件，擦净后检查外观，试样不得有明显缺损，在跨中 1/3 的纯弯段内不得有直径大于 5 mm、深度大于 2 mm 的表面缺陷。

2 将试件成型时的浇筑侧面作为承荷面，安放在支座上。按图 A.0.2 规定尺寸和三分点位置加荷的规定，检查支座及分配梁位置，所有间距尺寸偏差不应大于 ± 1 mm。

3 试件放稳对中后启动试验机，当分配梁辊轴与试件接近时，调整分配梁和支座，使接触均衡。压头及支座不能前后倾斜，各接触不良处应予以垫平。

4 试件安放好后，施加一定的预压荷载，停机检查试件与压头及支座的接触情况，确保试件不发生扭动，然后安装测量跨中挠度的位移计。

5 安装测量变形的仪表时首先接通测试线路并作空载调试，然后做预压调试，待测试系统工作正常后方可进行正式试验。

6 对试件按位移控制加荷，加载应连续、均匀，加载速率取 0.2 mm/min。

7 绘制荷载-挠度曲线。

注：若试件在受拉面跨度三分点以外断裂，则该试件试验结果无效。

A.0.6 试件的等效弯曲强度 f_{eq}^u 按下式计算（图A.0.6）：

$$f_{eq}^u = \frac{\Omega_u L}{bh^2 \delta_u} \quad (\text{A.0.6})$$

式中：

f_{eq}^u ——等效弯曲强度 (N/mm²)，精确至 0.1 N/mm²；

Ω_u ——跨中挠度为 δ_u 时荷载-挠度曲线下的面积 (N·mm)；

δ_u ——荷载下降至峰值荷载的 u 倍时对应的挠度值 (mm)。用于高延性混凝土力学性能指标测定时， u 取 0.85；

b 、 h ——试件的截面宽度和高度 (mm)；

L ——试件的跨度 (mm)。

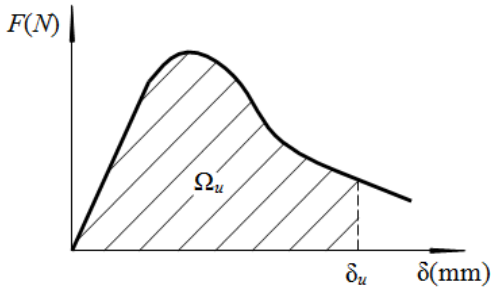


图 A.0.6 等效弯曲强度计算

A.0.7 试件的等效弯曲韧性按下式计算：

$$W_e^u = \frac{\Omega_u}{bh^2} \times 10^3 \quad (\text{A. 0. 7})$$

式中：

W_e^u ——等效弯曲韧性 (kJ/m³)，精确至 0. 1kJ/m³。

附录 B 高延性混凝土加固农村危房

B.1 一般规定

B.1.1 本附录适用于宁夏回族自治区农村一、二层砌体结构以及外包砖土坯墙结构房屋砌体构件的构造加固。其中，砌体构件所用块材为烧结普通砖、烧结多孔砖、混凝土小型空心砌块、蒸压灰砂砖、蒸压粉煤灰砖。

B.1.2 采用高延性混凝土加固农村危房时，其外立面建筑效果可根据当地建筑风貌进行针对性处理。

B.2 基本要求

B.2.1 当基础无腐蚀、酥碱、松散和剥落，上部结构无不均匀沉降裂缝和倾斜，或虽有裂缝、倾斜但不严重且无发展趋势时，应以加强上部结构的整体性为主；当地基基础沉降和上部结构开裂、倾斜仍在发展时，应先对地基基础进行加固，再进行上部结构加固处理。

B.2.2 上部结构的加固改造，首先应增强房屋的整体性，提高关键部位或关键构件的承载能力，并应兼顾房屋的使用性和耐久性。

B.2.3 农村危房加固所采用的高延性混凝土，其各项性能指标应满足第7.2.1条相关规定。

B.2.4 承接农村危房加固改造项目的建筑工匠或施工单位的技术人员，应经过专门的技术培训。

B.2.5 高延性混凝土加固农村危房，宜首先采用高延性混凝土面层或条带对房屋进行整体性加固，再对局部出现危险点的墙体以及砌体柱、过梁等进行加固处理。

B.3 砖砌体及砌块砌体结构农村危房整体性加固

B.3.1 采用高延性混凝土条带加固砖砌体及砌块砌体结构农村危房，应同时设置竖向和水平条带，单面加固时条带宜设置在墙体外侧。高延性混凝土施工时，墙体拐角处及水平和竖向条带相交处应连续压抹，严禁在此部位留施工冷缝。

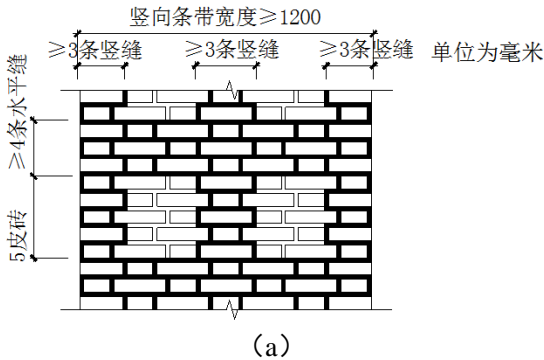
B.3.2 根据抗震设防烈度不同，高延性混凝土加固砖砌体及砌块砌体农村危房的条带最小宽度和最小厚度可按表B.3.2取值。

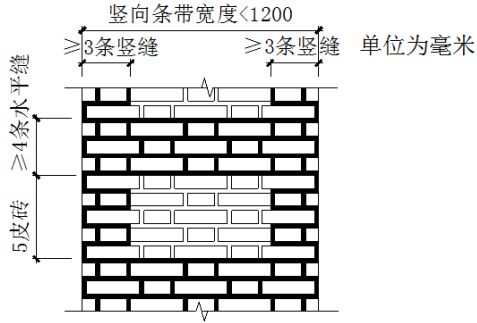
表 B.3.2 高延性混凝土条带最小厚度和最小宽度

设防烈度（条带厚度）		6度（10mm）	7度（15mm）	8度（15mm）
竖向条带宽度（mm）	a	600	1000	1500
	b	600	800	1200
水平及墙顶条带宽度（mm）		c	800	1000

注：表中a表示外墙拐角处高延性混凝土竖向条带宽度；b表示外墙中部高延性混凝土竖向条带宽度；c表示楼（屋）盖处或墙顶高延性混凝土条带宽度。

B.3.3 加固部位墙面应采用高延性混凝土嵌缝处理，嵌缝深度为10 mm~15 mm。砖砌体墙的高延性混凝土条带嵌缝可参照图B.3.3-1、图B.3.3-2进行处理，施工条件允许时也可全部采取嵌缝处理；砌块砌体墙的高延性混凝土加固部位宜全部采取嵌缝处理。





(b)

图 B. 3. 3-1 高延性混凝土竖向条带嵌缝示意图

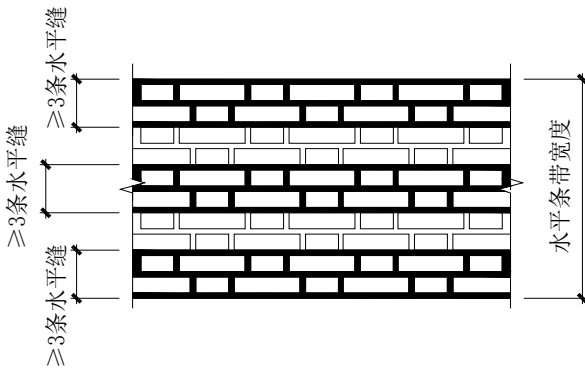


图 B. 3. 3-2 高延性混凝土水平条带嵌缝示意图

B. 3. 4 高延性混凝土竖向条带设置应符合下列规定：

1 房屋外墙拐角处、长墙中部、纵横墙交接处、窗间墙以及一字型外墙端部均宜设置高延性混凝土竖向条带（图 B. 3. 4-1）。

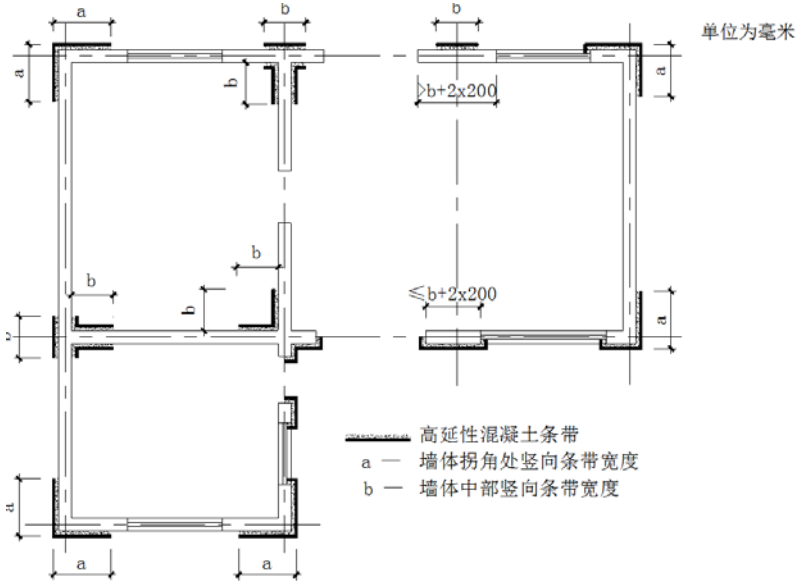
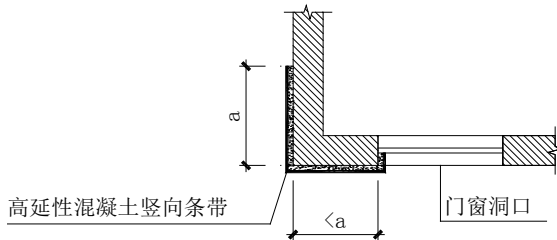
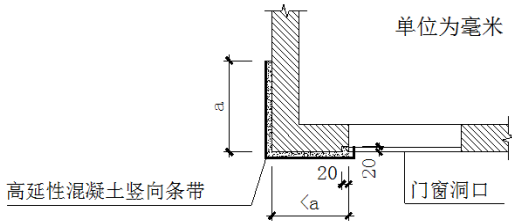


图 B. 3. 4-1 高延性混凝土竖向条带设置平面示意图

2 外墙拐角距门窗洞口边的距离小于竖向条带宽度 a 时，应将高延性混凝土包至洞口处门（窗）框边（图 B. 3. 4-2）。门（窗）框与外墙外平齐时，应在门（窗）框边的墙体上竖向刻槽并用高延性混凝土压抹填实，刻槽的宽度和深度均取 20 mm。



(a) 门、窗框不与外墙平齐时



(b) 门、窗框与外墙外平齐时

图 B. 3. 4-2 外墙阳角距洞口边距离小于 a 时竖向条带布置示意图

3 高延性混凝土竖向条带边缘距洞口边距离不大于 200 mm 时，宜将高延性混凝土条带延伸至洞口边缘，并将高延性混凝土包至门（窗）框边（图 B. 3. 4-3）。

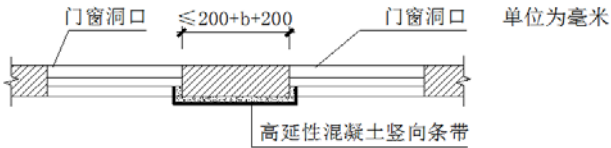


图 B. 3. 4-3 窗间墙加固平面示意图

4 一字墙端部应采用高延性混凝土竖向条带加固，条带宽度不小于 b ，高延性混凝土应包至墙端，且竖向条带应双面布置（图 B. 3. 4-4）。

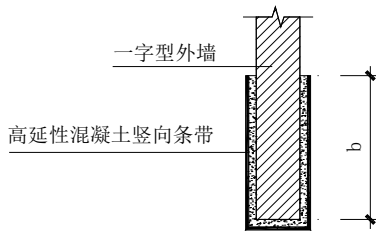


图 B. 3. 4-4 一字墙端部加固平面示意图

5 加固砖砌体及砌块砌体结构的竖向条带净间距不应大于 5.0m, 当竖向条带净间距不满足时, 应增加竖向条带宽度或数量。

B.3.5 高延性混凝土水平条带设置应符合下列规定:

1 外墙楼(屋)盖处应设置高延性混凝土水平条带, 山墙应沿墙顶设置高延性混凝土条带(图 B.3.5-1、图 B.3.5-2), 且高延性混凝土水平条带宜闭合。

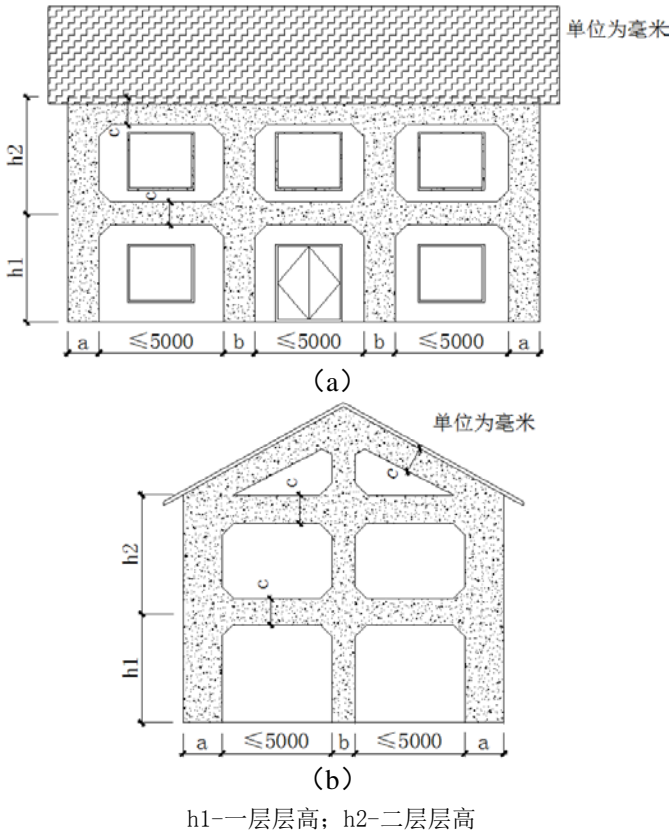


图 B.3.5-1 二层房屋加固条带立面示意图

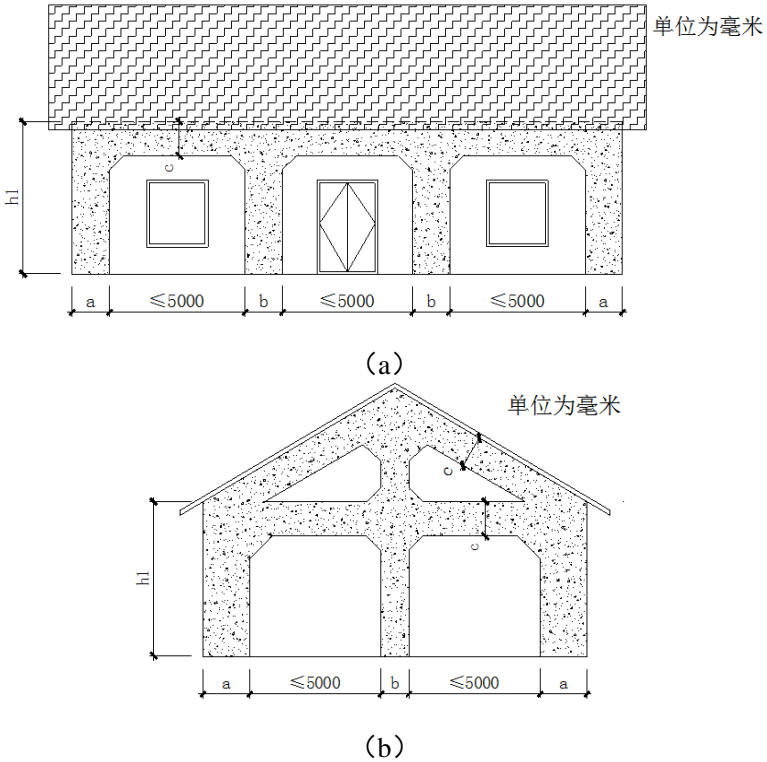


图 B.3.5-2 单层房屋加固条带立面示意图

2 单层房屋含阁楼时，应在阁楼高度处增设一道高延性混凝土水平条带，条带宽度及厚度与楼（屋）盖处水平条带相同。

3 高延性混凝土水平条带边缘距外墙洞口上下边距离不大于 100mm 时，宜调整水平条带宽度至上下洞口边缘，并将高延性混凝土条带包至门（窗）框边（图 B.3.5-3）。

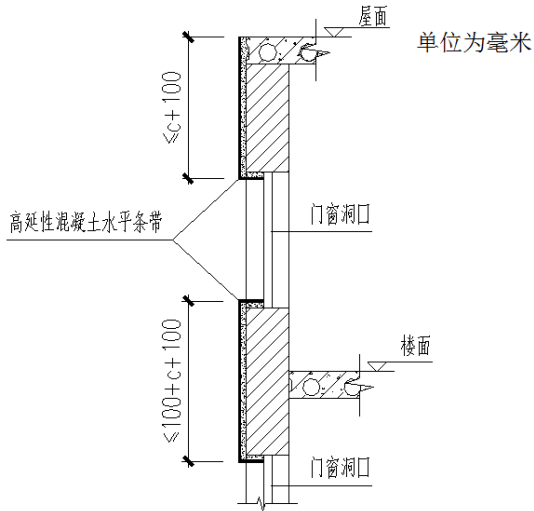


图 B.3.5-3 水平条带在门窗洞口边缘的加固示意图

4 高延性混凝土水平条带应延伸至一字墙端部，且当一字墙长度大于 2 m 时，应在墙体半高处增设一道水平条带，条带宽度及厚度可按表 B.3.2 取值。

5 两端均设置高延性混凝土竖向条带的内墙，宜在楼（屋）盖处设置高延性混凝土水平条带，条带宽度及厚度可按表 B.3.2 取值。

B.3.6 房屋端山墙外侧有相邻建筑物时，端山墙上的高延性混凝土水平条带及竖向条带均应设置在墙体内侧，且外纵墙与端山墙交接部位的高延性混凝土竖向条带应双面布置（图B.3.6）。

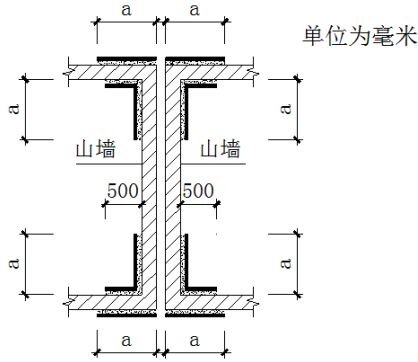


图 B.3.6 相邻建筑物的端山墙加固平面示意图

B.3.7 高延性混凝土水平条带与竖向条带相交部位应设置高延性混凝土加腋（图B.3.7）。加腋部位高延性混凝土面层应与高延性混凝土条带连续施工，不应留施工冷缝。

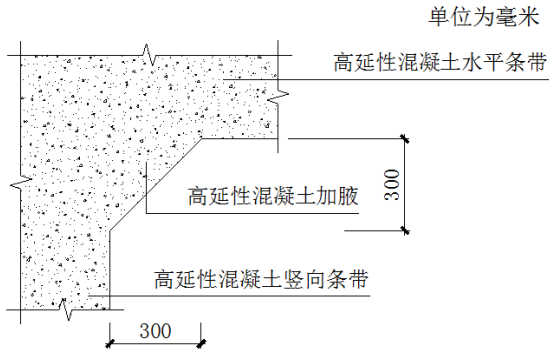


图 B.3.7 高延性混凝土条带相交处加腋示意图

B.3.8 砖砌体墙或砌块砌体墙的整体性很差或外墙开洞率大于50%时，应采用高延性混凝土面层对整片墙体进行加固，面层厚度可按表B.3.2取值。

B.4 外包砖土坯墙结构农村危房加固

B.4.1 本节适用于外包砖土坯墙结构的砖砌体墙加固。对于本节未涉及到的其他部位的加固，应参照国家现行标准的相关规定进行处理。

B.4.2 外包砖土坯墙结构的砖砌体墙加固应着重提高外包砖墙整体性，并增强土坯墙和外包砖砌体墙之间连接的可靠性。

B.4.3 加固外包砖土坯墙结构砖砌体墙的高延性混凝土条带最小宽度及最小厚度应按表B.4.3取值，且墙面应采用高延性混凝土嵌缝处理，嵌缝方式同本规程B.3.3条相关规定，嵌缝深度不小于10 mm。

表 B.4.3 高延性混凝土面层或条带最小宽度及最小厚度

设防烈度（条带厚度）		6度（15mm）	7度（20mm）	8度（20mm）
条带宽度 /mm	竖向	600	800	1000
	水平条带	400	600	800

B.4.4 高延性混凝土条带应符合下列规定：

1 水平条带应布置在外包砖砌体墙的顶部或楼（屋）盖处（图 B.4.4）。

2 竖向条带宜布置在外包砖砌体墙端部及纵横墙交接部位（图 B.4.4）。且竖向条带净间距不应大于 5.0m，当竖向条带净间距不满足时，应增加条带宽度或数量。

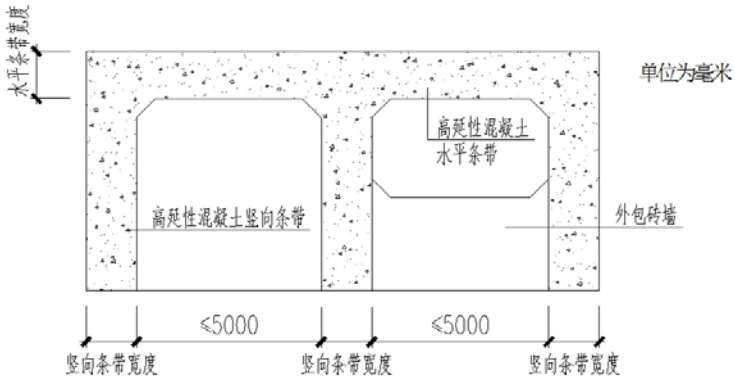
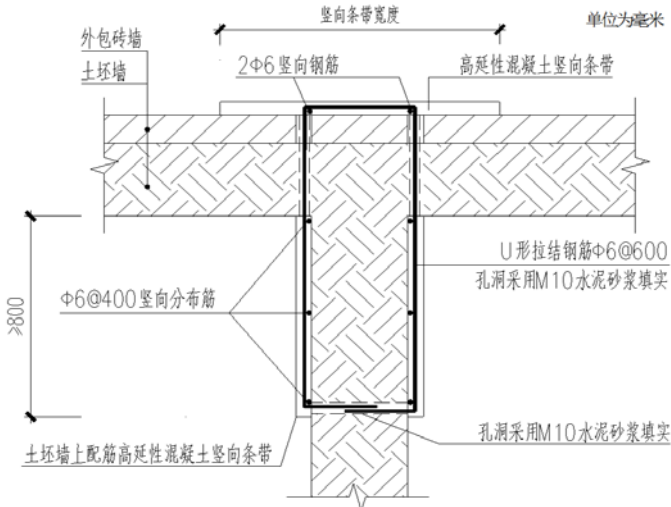
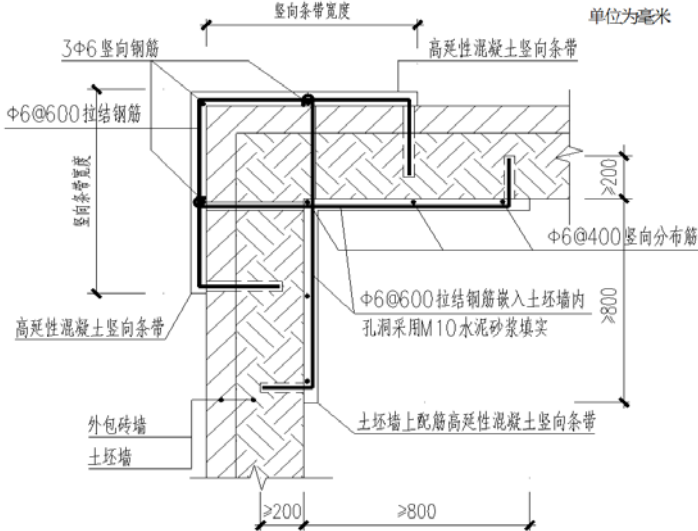


图 B. 4. 4 高延性混凝土加固外包砖土坯墙结构砖砌体墙示意图

B. 4. 5 用高延性混凝土加固外包砖墙时，应采用拉结钢筋将土坯墙与外包砖墙及高延性混凝土条带拉接，并沿高延性混凝土条带方向设置竖向或水平分布钢筋。拉结钢筋及分布钢筋直径不应小于 6 mm；拉结钢筋应沿高度或长度方向均匀布置，间距不应大于 600 mm；分布钢筋间距不应大于 400 mm。拉结钢筋在土坯墙上应有可靠锚固，锚固深度不小于 200 mm，拉结钢筋在土坯墙上锚固时的钻孔直径不宜小于 50 mm，且设置拉结钢筋的土坯墙应设置宽度不小于 800 mm 的配筋高延性混凝土竖向条带。高延性混凝土竖向条带和水平条带与土坯墙之间的连接具体做法如图 B. 4. 5-1、图 B. 4. 5-2 所示。



(a) T 字形纵横墙交接处做法



(b) L 形纵横墙交接处做法

图 B. 4. 5-1 竖向条带与外包砖墙和土坯墙连接示意图

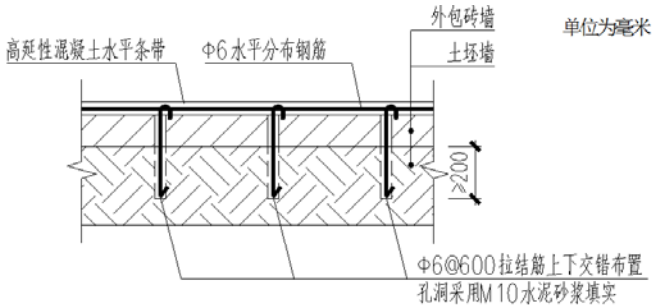


图 B.4.5-2 水平条带与外包砖墙和土坯墙连接示意图

B.4.6 当外包砖砌体墙的整体性较差或墙上洞口较多时，应采用高延性混凝土面层对外包砖墙进行整体加固，并按 B.4.5 条的规定提高外包砖墙与土坯墙之间连接的可靠性，面层厚度可按表 B.4.3 取值。

B.4.7 墙体根部长处于潮湿环境时，宜在墙体根部增设一道高延性混凝土水平条带，条带宽度可按表 B.4.3 中水平条带的宽度取值。

B.5 施工及施工质量验收

B.5.1 高延性混凝土加固农村危房施工工序应符合下列规定：
清除原墙面装饰和抹灰面层 → 剔凿水平灰缝和竖向灰缝 → (安装分布钢筋和拉结筋) → 刷净墙面浮灰 → 浇水润湿墙面 → 待墙面湿润无明显水时压抹高延性混凝土 → 喷水养护。

注：括号中“安装分布钢筋和拉结筋”只在设计有分布钢筋和拉结筋时进行。

B.5.2 高延性混凝土加固农村危房的施工应符合下列规定：

1 墙面应清理干净、无松动及浮灰。原墙面有开裂、严重碱蚀、局部松动、砂浆饱满度过差或墙体风化严重时，应采取措施修补处理后再进行后续施工。

2 嵌缝剔槽后，应清理槽内浮灰，高延性混凝土嵌缝部位应压实填满。

3 墙体拐角处、高延性混凝土相交处以及高延性混凝土加腋部位应单次压抹高延性混凝土，单次压抹厚度不宜超过 15 mm，后一层压抹应在前一层压抹后 4 h 内进行，最后一层之前压抹的高延性混凝土表面不应收光。

4 高延性混凝土抹面施工完成后，应在高延性混凝土终凝后及时对其进行保湿养护，养护时间不应少于 7 d。

B.5.3 高延性混凝土加固农村危房的施工质量验收应符合下列规定，并可参照附录C进行验收记录：

1 施工质量验收应按每栋房屋为一个检验批进行。

2 加固农村危房采用的高延性混凝土应进行进场验收，应具有有效的材料检验报告，检验报告中的力学性能指标应满足第 5.2.1 条的要求，耐久性能满足第 5.2.2 条的要求。

3 现场加固施工中，应进行高延性混凝土立方体抗压强度检验，每栋房屋的试块检验数量不应少于 1 组，抗压强度不得低于设计要求。高延性混凝土抗压强度检验的方法应符合第 5.4 条的相关规定。

4 压抹高延性混凝土前，应对嵌缝长度、深度、布置位置以及墙面清理和钢筋布置进行隐蔽工程验收。

5 高延性混凝土面层及条带厚度应符合本规程规定，同时满足设计要求，且厚度不应出现负误差。对于砖砌体、砌块砌体墙的高延性混凝土面层应从墙面开始计算厚度。

抽检数量：每一墙面随机抽检 5 处。

检验方法：从墙体上垂直切取高延性混凝土芯样并测量芯样厚度，芯样孔洞采用高延性混凝土进行修补。对采用高延性混凝土条带加固的墙体，可由条带边缘直接测量高延性混凝土面层厚度。

6 高延性混凝土与混凝土结构的结合面粘结质量应良好，锤击检测判定为结合不良（空鼓）的面积不应超过总测试面积的15%，且不应集中出现在主要受力部位。

抽检数量：每一检验批随机抽检5处。

检验方法：用小锤轻击，查空鼓面积。

7 高延性混凝土面层或条带加固部位应符合设计要求。

抽检数量：全数检验。

检验方法：加固部位对照设计要求进行检查，用卷尺测量高延性混凝土条带宽度和间距。

附录 C 高延性混凝土加固工程施工质量验收记录表

C.0.1 高延性混凝土加固砌体结构或加固混凝土结构工程施工质量验收可按表 C.0.1 记录。钢筋加工与焊接、钢筋安装与锚固按《建筑结构加固工程施工质量验收规范》GB 50550 的有关规定进行记录。

表 C.0.1 高延性混凝土加固工程质量验收记录

工程名称		分项工程名称	高延性混凝土施工	验收部位	
施工单位		专业工长		项目经理	
分包单位		施工班组长		分包项目经理	
批号及批量				见证取样人员	
执行标准名称及编号					
检查项目		质量验收的规程规定 (条文号)	施工单位自查评定记录	监理(建设)单位 验收记录	
主控项目	1	高延性混凝土加固部位	符合设计要求		
	3	界面处理	7.7.3 (1、3); 8.6.3 (1、4)		
	4	进场检验	7.7.4; 8.6.4		
	5	高延性混凝土材料性能检验	7.7.4; 8.6.4		
	6	高延性混凝土养护	7.7.3 (6); 8.6.3 (7)		
	7	高延性混凝土的粘结质量	7.7.5 (3); 8.6.5 (2)		
	8	面层厚度	7.7.5 (4); 8.6.5 (3)		
一般项目	1	高延性混凝土搅拌	7.7.3 (4); 8.6.3 (5)		
	2	高延性混凝土分层压抹	7.7.3 (5); 8.6.3 (6)		
	3	面层表面平整度	7.7.5 (5); 8.6.5 (4)		
施工单位检查评定结果		项目专业质量检查员: _____ 年 月 日			
监理(建设)单位验收结论		监理工程师(建设单位项目专业技术负责人): _____ 年 月 日			

C.0.2 农村危房加固工程施工质量验收可按表C.2记录。

表 C.0.2 农村危房加固工程施工质量验收记录表

单位工程名称					
分部工程名称					
施工单位				项目经理	
施工质量验收项目			质量要求	施工单位 检测评定记录	监理（建设）单 位验收记录
主控 项目	1	材料品种	符合设计要求		
	2	高延性混凝土立方体抗压 强度	符合设计要求		
	3	高延性混凝土面层及条带 厚度	符合设计要求		
	4	高延性混凝土加固部位	符合设计要求		
一般 项目	5	基层处理	符合设计要求		
	6	嵌缝	符合设计要求		
	7	高延性混凝土面层空鼓率	<15%		
	8	高延性混凝土养护	≥7d		
施工单位检 测评定结果		专业工长（施工员）		施工班组长	
		<input type="checkbox"/> 合格 <input type="checkbox"/> 不合格			
		项目专业质量检测员：		日期：	
监理（建设） 单位验收结 论		<input type="checkbox"/> 合格 <input type="checkbox"/> 不合格			
		专业监理工程师 （建设单位项目专业技术负责人）		日期：	

本规程用词说明

1 为便于在执行本规程条文时区别对待，对要求严格程度不同的用词说明如下：

1) 表示很严格，非这样做不可的：

正面词采用“必须”，反面词采用“严禁”；

2) 表示严格，在正常情况下均应这样做的：

正面词采用“应”，反面词采用“不应”或“不得”；

3) 表示允许稍有选择，在条件许可时首先应这样做的：

正面词采用“宜”，反面词采用“不宜”；

4) 表示有选择，在一定条件下可以这样做的，采用“可”。

2 条文中指明应按其他有关标准执行的写法为：“应符合……的规定”或“应按……执行”。

引用标准名录

- 1 《砌体结构设计规范》 GB 50003
- 2 《混凝土结构设计规范》 GB 50010
- 3 《建筑抗震设计规范》 GB 50011
- 4 《建筑设计防火规范》 GB 50016
- 5 《建筑抗震鉴定标准》 GB 50023
- 6 《混凝土强度检验评定标准》 GB/T 50107
- 7 《混凝土结构工程施工质量验收规范》 GB 50204
- 8 《混凝土结构加固设计规范》 GB 50367
- 9 《建筑结构加固工程施工质量验收规范》 GB 50550
- 10 《砌体结构加固设计规范》 GB 50702
- 11 《工程结构加固材料安全性鉴定技术规范》 GB 50728
- 12 《水泥取样方法》 GB/T 12573
- 13 《水泥胶砂强度检验方法（ISO法）》 GB/T 17671
- 14 《混凝土物理力学性能试验方法标准》 GB/T 50081
- 15 《普通混凝土长期性能和耐久性能试验方法标准》 GB/T 50082
- 16 《混凝土强度检验评定标准》 GB/T 50107
- 17 《水泥基灌浆材料应用技术规范》 GB/T 50448
- 18 《混凝土结构耐久性设计规范》 GB/T 50476
- 19 《普通混凝土用砂、石质量及检验方法标准》 JGJ 52
- 20 《建筑工程冬期施工规程》 JGJ/T 104
- 21 《建筑抗震加固技术规程》 JGJ 116
- 22 《镇（乡）村建筑抗震技术规程》 JGJ 161
- 23 《混凝土耐久性检验评定标准》 JGJ/T 193
- 24 《抹灰砂浆技术规程》 JGJ/T 220
- 25 《农村住房危险性鉴定标准》 JGJ/T 363

宁夏回族自治区地方标准

高延性混凝土加固技术规程

DB64/T 1746—2020

条文说明

编制说明

《高延性混凝土加固技术规程》(DB64/T 1746—2020), 经宁夏回族自治区住房和城乡建设厅 2020 年 08 月 10 日以第 96 号公告批准、发布。

本规程在编制过程中, 编制组进行了广泛的调查研究, 认真总结工程实践经验, 参考有关国内标准, 并在广泛征求意见的基础上, 对主要问题进行了反复讨论、协调, 最终确定各项技术要求。

为了便于广大建设、设计、施工、监理等单位有关人员在使用本规程时正确理解和执行条文规定,《高延性混凝土加固技术规程》编制组按章、节、条顺序编制了本规程的条文说明, 对条文规定的目的、依据以及执行中需注意的有关事项进行了说明, 但是, 本条文说明不具备与标准正文同等的法律效力, 仅供使用者作为理解和把握标准规定的参考。

目 次

1	总 则	91
2	术语和符号	92
	2.1 术 语	92
3	基本规定	93
4	高延性混凝土原材料	95
	4.1 合成纤维	95
5	高延性混凝土性能及质量检验	97
	5.1 拌合物性能	97
	5.2 力学性能及耐久性	97
	5.3 高延性混凝土进场检验	99
	5.4 高延性混凝土性能检验	100
6	高延性混凝土配合比设计	101
	6.1 一般规定	101
	6.2 配合比确定	102
7	高延性混凝土加固砌体结构	103
	7.1 一般规定	103
	7.2 砌体抗压加固	103
	7.3 砌体抗剪加固	105
	7.4 砌体抗震加固	105
	7.5 加固砌体结构抗震能力计算	105
	7.6 构造要求	106
	7.7 施工及施工质量验收	107
8	高延性混凝土加固混凝土构件	108

8.1	一般规定	108
8.2	钢筋混凝土剪力墙抗剪加固计算	108
8.3	钢筋混凝土梁抗剪加固计算	109
8.4	钢筋混凝土柱正截面抗压加固计算	109
8.5	构造要求	109
8.6	施工及施工质量验收	110
9	砖砌体及砌块砌体构件加固与修复	111
附录 A	高延性混凝土弯曲韧性试验方法	112
附录 B	高延性混凝土加固农村危房	113

1 总 则

1.0.1 为科学规范的引导我省广大技术人员理解高延性混凝土加固技术的设计内容、性能要求、施工方法，明确施工要求和质量验收规定，使该项技术应用于工程的质量安全可靠。本条说明制定本规程的目的。

1.0.2 本条规定本规程的适用范围。

1.0.3 说明使用本规程的约束条件。

2 术语和符号

2.1 术语

2.1.1 高延性混凝土 (high ductile concrete, 简称 HDC), 是一种具有高韧性、高抗裂性能和高耐损伤能力的新型结构材料。传统的混凝土和纤维混凝土都具有明显的脆性, 开裂后很快达到最大拉应力, 一般仅出现一条主裂缝和少量微裂缝, 表现出应变软化特征; 高延性混凝土开裂后, 应力基本保持不变, 应变能维持较长时间的发展, 在拉伸和剪切荷载下表现出良好的多裂缝开展和应变硬化特征 (图 1)。

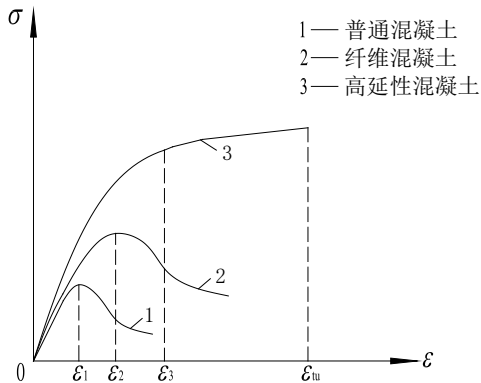


图 1 高延性混凝土单轴拉伸曲线比较

3 基本规定

3.0.1 考虑到高温下可能导致高延性混凝土的延性降低，本条给出高延性混凝土适用的环境温度不应超过90° C。本编制组前期对高延性混凝土的耐高温性能做了相应的试验研究，其在高温下的强度变化与普通混凝土或普通砂浆等水泥基材料的强度变化情况相似。混凝土在高温下有可能产生爆裂，但由于高延性混凝土中含有纤维，在高温作用下纤维会溶解形成水蒸气的迁移通道，使构件中蒸汽压得到释放，避免了基体的爆裂。

高延性混凝土耐高温试验结果显示，在125° C时，高延性混凝土的各项性能指标基本不受影响，本规程保守起见将其使用环境温度规定为不应超过90° C。待后续有更多更细致的相关研究时，再对其进行更具体的规定。

另外，考虑持续高温后高延性降低，当采用高延性混凝土加固的工程遭遇火灾后，应通过检测鉴定评定其安全性是否仍满足要求，当有问题时应采取相应的加固或修复处理措施。

3.0.2 被加固的结构、构件，其加固前的服役时间各不相同，其加固后的结构使用功能又可能有所改变，因此不能直接沿用原设计的安全等级使用年限作为加固后的安全等级使用年限，而应根据业主方对该结构下一目标使用期的要求，以及该房屋加固后的用途和重要性重新进行定位，故必须由业主方与设计单位共同商定。

结构的加固设计，应以业主方提供的结构用途、使用条件和使用环境为依据进行的，倘若加固后任意改变其用途、使用条件或使用环境，将显著影响结构加固部分的安全性及耐久性。因此，改变前必须经技术鉴定或设计许可，否则其后果将很严重。

3.0.3 本条关于加固设计使用年限的规定，与现行国家标准《混凝土结构加固设计规范》GB 50367的有关规定相符。对于采用高延性混凝土材料加固，当设计计算及构造符合本规程有关规定时，

可按照业主要求的年限确定。高延性混凝土耐久性能经检验高于普通混凝土，在加固设计使用年限上不低于国家相关标准对普通混凝土的要求。

3.0.4 《建筑工程冬期施工规程》JGJ/T 104中关于冬期施工期限划分原则是：根据当地多年气象资料统计，当室外日平均气温连续5d稳定低于5℃即进入冬期施工，当室外日平均气温连续5d高于5℃即解除冬期施工。

4 高延性混凝土原材料

4.1 合成纤维

4.1.1 制备高延性混凝土都需要掺加短纤维作为增韧材料，目前常用的合成纤维有聚丙烯纤维（PP）、聚乙烯纤维（PE）、聚乙烯醇纤维（PVA）等。由于高延性混凝土基体破坏时，纤维基本上是从基体中拔出而不是拉断，因此纤维的增韧作用主要取决于与基体的粘结性能。为了调节纤维与基体表面的粘结强度，一般都需要根据工程需要和试验结果对各种合成纤维进行表面处理。现行国家标准《水泥混凝土和砂浆用合成纤维》GB/T 21120 规定，水泥混凝土和砂浆用合成纤维不应对人体、生物和环境造成危害，涉及与生产、使用有关的安全与环保问题，应符合我国相关标准和规范的规定。

4.1.2 合成纤维的增韧效果与纤维的长度、直径（当量直径）、长径比、纤维形状和表面特性等因素有关。纤维的增韧作用随着长径比增大而提高，纤维长度太短时增韧效果不明显，太长则影响拌合物性能；太细在搅拌过程中容易被弯折甚至聚团，太粗则在等体积含量时增韧效果较差。本条参照国家现行行业标准《纤维混凝土应用技术规程》JGJ/T 221 相关规定和，并结合试验和实践经验对高延性混凝土采用的合成纤维规格进行了更严的规定，长度在 15mm~60mm 的粗纤维和 4mm~15mm 的单丝纤维，增韧效果和拌合物性能较佳。若超出上述范围，经过试验验证且施工性能满足要求时，也可以采用。

4.1.3 本条给出了目前制备高延性混凝土常用的两类合成纤维的抗拉强度、初始模量和断裂伸长率的要求。若合成纤维的力学性能低于表中指标要求时，经过试验验证其增韧效果满足要求时，工程中也可以采用。高延性混凝土中为碱性环境，合成纤维的耐碱性能很重要，因此对合成纤维的耐碱性能进行了具体要求。

4.1.4 合成纤维的材料品种和规格繁多，外形也各不相同，无试验资料时选用比较困难，本条参照国家现行行业标准《纤维混凝土应用技术规程》JGJ/T 221 的相关规定，给出部分常用纤维的物理性能指标，指导使用者选用。由于聚酯纤维的耐碱性能差，不适用于水泥混凝土，因此未在表中列出。

5 高延性混凝土性能及质量检验

5.1 拌合物性能

5.1.1 高延性混凝土的配制应注意调配拌合物的和易性，并使其不离析、泌水，还应当注意纤维在基体材料中的分散性，保证纤维不聚团。

5.1.3 高延性混凝土拌合物中水溶性氯离子最大含量的指标限值根据现行行业标准《纤维混凝土应用技术规程》JGJ/T 221 的相关规定进行确定。

5.1.4 为了保证高延性混凝土的施工质量，在施工过程中应严格控制材料配比，严格控制用水量。

5.2 力学性能及耐久性

5.2.1 本条给出了高延性混凝土四个主要力学性能指标，作为高延性混凝土性能检验的依据。其中等效弯曲韧性和等效弯曲强度为韧性评价指标，抗折强度和立方体抗压强度为强度评价指标。

配制高延性混凝土时，采用了大量的矿物掺合料取代水泥熟料。由于矿物掺合料的活性较低，使高延性混凝土的早期强度增长较慢，超过28d以后的强度仍有较大幅度增长，因此，以表中60d的性能指标作为高延性混凝土最终的力学性能评价标准，表中3d的力学性能指标可以为高延性混凝土施工进场检验提供参考依据。

表中抗折强度是按《水泥胶砂强度检验方法（ISO法）》GB/T 17671中三点抗折试验测得的抗折强度，试件标准尺寸为40mm×40mm×160mm；等效弯曲韧性和等效弯曲强度应按附录A的试验方法确定，试件标准尺寸取40mm×40mm×160mm， δ_u 取荷载下降至85%峰值荷载对应的挠度值；立方体抗压强度的标准试件尺寸为100mm×100mm×100mm，试验方法按照《混凝土物理力学性能试验方法标准》GB/T 50081相关规定进行。

随着混凝土的强度提高，其脆性增大，采用高延性混凝土能有效避免高强混凝土的脆性破坏，充分发挥其强度和韧性的优势，具有良好的经济效益。本规程规定高延性混凝土的立方体抗压强度不应小于 50 N/mm^2 ；但实际工程中对混凝土抗压强度要求较低时，考虑到经济性，也可以使用立方体抗压强度低于 50 N/mm^2 的高延性混凝土改善其受力性能，但其力学性能指标应通过专门的试验确定以满足相应的设计要求。

5.2.2 高延性混凝土的耐久性能明显高于普通混凝土，本条规定了其主要的耐久性能指标，同时还应满足现行国家标准《混凝土结构设计规范》GB 50010的有关规定；当设计中对其耐久性能有更多、更高要求时，高延性混凝土的耐久性能尚应满足设计要求。

5.2.3 高延性混凝土的轴心抗压强度标准值 f_{dk} 可按下式计算：

$$f_{dk} = 0.88 \times \alpha_{d1} f_{du,k} \quad (1)$$

式中：

0.88——考虑到结构中混凝土强度与试件混凝土强度之间的差异而采取的修正系数；

α_{d1} ——棱柱体抗压强度与立方体抗压强度的比值，可取0.88；

$f_{du,k}$ ——高延性混凝土立方体抗压强度标准值。

上式参考了现行国家标准《混凝土结构设计规范》GB 50010对混凝土轴心抗压强度标准值的取值规定。由于高延性混凝土轴心受压破坏时表现出良好的抗压韧性和耐损伤能力，与传统混凝土的脆性破坏有明显区别，因此不再考虑高延性混凝土的脆性折减系数。且大量研究表明，由于纤维桥联作用对高延性混凝土单轴受压提供的横向约束作用，使高延性混凝土的轴心抗压强度明显高于相同强度等级的普通混凝土。根据大量试验数据分析结果，高延性混凝土棱柱体抗压强度与立方体抗压强度的比值 α_{d1} 为0.88~0.95，可偏于安全取0.88。

根据高延性混凝土轴心抗压强度标准值，并参照现行国家标准《混凝土结构设计规范》GB 50010中混凝土的抗压强度设计值计算方法确定C₅₀高延性混凝土轴心抗压强度设计值 $f_d=27.6\text{N/mm}^2$ ；

高延性混凝土的轴心抗拉强度明显高于普通混凝土，且基本都能达到同等级混凝土抗拉强度的2倍以上，本条根据大量试验数据，并结合现行国家标准《混凝土结构设计规范》GB 50010中混凝土的抗拉强度设计值计算方法确定C₅₀高延性混凝土轴心抗拉强度设计值 $f_{dt}=3.8\text{N/mm}^2$ 。

高延性混凝土纵向受压时，其横向变形受到纤维桥联应力的约束，使其横向变形减小。因此，高延性混凝土泊松比明显小于普通混凝土，由于泊松比与纤维掺量和材料韧性指标均有一定关系，本条强调在必要时可根据试验确定。高延性混凝土的受压和受拉弹性模量与其立方体抗压强度有关，但由于高延性混凝土基体内不含粗骨料，其弹性模量取值与普通混凝土明显不同，本条根据大量试验结果，给出了高延性混凝土的弹性模量 $E_d=2.20\times 10^4\text{N/mm}^2$ 。

5.3 高延性混凝土进场检验

5.3.1 本条参照现行国家标准《水泥基灌浆材料应用技术规范》GB/T 50448的有关规定对高延性混凝土的进厂检验进行规定。高延性混凝土的质量好坏对于相应的工程质量，有着直接的重要影响。使用前应对进场的材料进行复验，为了提高高延性混凝土的进场复验效率，本条规定了进场复验的龄期要求为3d，指标要求以本规程表5.2.1中3d龄期的性能指标为准。

5.3.2 本条规定了高延性混凝土材料性能检验的检验批划分标准。在进行高延性混凝土材料性能检验前，应根据检验项目，计算所需材料的用量。每1L的体积，需要高延性混凝土材料质量约为1.7kg。

5.4 高延性混凝土性能检验

5.4.1 本条主要给出了抗压强度、抗折强度、等效弯曲强度和等效弯曲韧性的试验方法及标准试件尺寸。西安建筑科技大学经过大量试验研究表明，由于高延性混凝土基体内不含粗骨料，且材料匀质性较好，当采用边长为 70.7mm、100mm 和 150mm 的立方体试块进行抗压强度试验时，得到的尺寸效应换算系数很小，与普通混凝土的抗压强度随着试件尺寸增大而减小的特点有明显区别。为便于现场制作试块，本条规定统一采用边长为 100mm 的立方体试块作为标准试件进行高延性混凝土的立方体抗压强度评定，不考虑尺寸效应影响。

5.4.2 同条件养护时高延性混凝土材料力学性能检验时的等效养护龄期可取日平均温度逐日累计达到 $1200^{\circ}\text{C}\cdot\text{d}$ 时所对应的龄期。日平均温度为 0°C 以下的龄期不计入。

高延性混凝土同条件养护试块的强度测试方法应按现行国家标准《混凝土结构工程施工质量验收规范》GB 50204的有关规定执行，但由于高延性混凝土材料力学性能测试以标准养护60d的强度作为指标依据，因此同条件养护时的等效养护龄期规定为日平均温度逐日累计达到 $1200^{\circ}\text{C}\cdot\text{d}$ 时所对应的龄期。等效养护龄期也可按同条件养护试件强度与在标准养护条件下60d龄期试件强度相等的原则由监理、施工等各方共同确定。

6 高延性混凝土配合比设计

6.1 一般规定

6.1.1 由 5.2.1 条可知，高延性混凝土包括两个强度指标和两个韧性指标。因此，高延性混凝土的试配应同时满足强度和韧性指标的双重要求。同时，高延性混凝土拌合物性能、力学性能和耐久性能都应当满足设计要求。本章的配合比设计内容主要是根据现行行业标准《普通混凝土配合比设计规程》JGJ 55 中有特殊要求的混凝土配合比设计相关规定进行编制，由于高延性混凝土中不含粗骨料，因此在参照上述标准规定时，根据高延性混凝土的特点对配合比设计内容进行了相应调整和补充。

6.1.4 不同工程对高延性混凝土的力学性能要求差异较大，设计人员可根据不同工程的具体要求参照表 1 选用高延性混凝土的纤维体积率，但最终确定采用的纤维体积率应经过试验验证。

表 1 高延性混凝土的纤维体积率范围

工程类型	使用目的	纤维体积率 (%)
混凝土结构中的耗能构件	提高结构构件延性和抗震性能	0.50~2.00
加固砌体结构、加固混凝土结构	结构承载力及抗震加固	1.00~2.00
刚性防水屋面	控制混凝土早期收缩裂缝	0.50~1.50
工业建筑地面	防裂、耐磨、提高整体性	0.50~1.00
薄型屋面板	防裂、提高整体性	0.75~1.50
公路路面	防裂、耐磨、防重载	0.50~1.00
机场道面	防裂、耐磨、抗冲击	1.00~1.50
港区道路和堆场铺面	防裂、耐磨、防重载	0.50~1.20
水工混凝土结构	高应力区局部增强	1.00~2.00
	抗冲磨、防气蚀区增强	0.50~2.00

6.2 配合比确定

6.2.1 在控制最大水胶比条件下，表 6.2.1 中最小胶凝材料用量是满足高延性混凝土施工性能和掺加矿物掺合料后满足混凝土耐久性能的胶凝材料用量下限。

6.2.2 高延性混凝土水胶比变化对强度影响比普通混凝土敏感，因此在试配的强度试验中，三个不同配合比的水胶比间距为 0.05 比较合理。

6.2.3 因为高延性混凝土的强度稳定性和用于结构的重要性受到高度重视，所以对高延性混凝土配合比进行复验是必要的。

6.2.4 实验室配制的高延性混凝土抗压强度不仅应达到设计强度等级值，尚应满足 95%的保证率要求。大量试验表明，高延性混凝土的离散性明显小于普通混凝土，公式 (6.2.4) 中高延性混凝土抗压强度的标准差小于普通混凝土，宜通过试验确定；当无可靠试验依据时，可偏于安全取 $0.08 f_{du,k}$ (N/mm^2)。

6.2.5 高延性混凝土包括抗压强度、抗折强度两个强度指标，还包括等效弯曲强度和等效弯曲韧性两个韧性指标。配制高延性混凝土时，其抗压强度应满足 6.3.4 条的要求；同时，其抗折强度、等效弯曲强度和等效弯曲韧性的平均值均应当符合设计要求。

6.2.6 高延性混凝土由于掺入大量矿物掺合料，其 28d 后的强度仍有较大幅度增长，因此将最终龄期确定为 60d。本条规定为了减小配制周期，以 3d 龄期测试结果进行配合比调整，并以 60d 配制强度为最终依据。

7 高延性混凝土加固砌体结构

7.1 一般规定

7.1.1 高延性混凝土与砌体结构具有良好的粘结性能，将高延性混凝土用于砌体结构加固，可利用高延性混凝土的力学性能优势提高砌体结构的整体性和抗倒塌能力。另外，采用高延性混凝土加固砌体结构，加固面层厚度小，施工简便，对原有结构影响小，可大幅度提高砌体结构的抗震性能，延长结构使用寿命，节约加固成本，具有良好的经济效益和社会效益。

西安建筑科技大学系统地开展了高延性混凝土加固砌体结构方面的理论与试验研究，提出了高延性混凝土加固砌体结构的设计计算方法和构造措施。目前，“高延性混凝土加固砌体结构技术”已被成功应用于20余个省市大量砌体结构房屋的抗震加固工程。

7.2 砌体抗压加固

7.2.1、7.2.2 对受压构件加固，在满足构造要求情况下，外加高延性混凝土面层加固后的结构可看成砌体与高延性混凝土面层的组合砌体结构。因此，可利用《砌体结构设计规范》GB 50003中组合砌体构件轴心受压构件承载力计算公式推出加固后结构轴心受压计算公式。考虑到高延性混凝土的极限压应变约为0.006，砌体极限压应变约为0.002，在极限荷载作用下，高延性混凝土实际发挥的强度（实际强度）小于其极限抗压强度。根据试验结果，在无初始荷载作用时，采用高延性混凝土面层双面加固砖砌体墙体，高延性混凝土的“实际强度”与其极限抗压强度的比值在0.274~0.363之间，采用高延性混凝土面层单面加固砖砌体墙体，该比值在0.397~0.491之间。因此，计算加固后构件的承载力引入高延性混凝土强度利用系数 α_{d1} 。安全起见，无论单面双面，无初始荷载时 α_{d1} 均取为0.3。

抗压加固时，考虑到加固结构中原砌体构件加固前已承受荷载，其应力水平一般都比较高，而加固新增的高延性混凝土面层还不能立即工作，需待新加荷载后（第二次受力）才开始受力。此时，新增高延性混凝土面层的应变滞后于原砌体的应变，原砌体的应变高于新增高延性混凝土面层的应变。当原砌体达到极限状态时，新增高延性混凝土面层还没达到上述的“实际强度”。因此，引入二次受压影响系数 α_{d2} ，则高延性混凝土强度利用系数 $\alpha_d = \alpha_{d1} \cdot \alpha_{d2}$ 。将原墙体在重力荷载作用下的平均竖向压应力定义为初始应力，初始应力与砌体抗压强度的比值定义为初始应力比 β_σ 。因砌体结构离散性较大，确定统一的应力-应变曲线较难，因此，分别选取由B. Powell和H. R. Hodgkinson、朱伯龙、施楚贤三人提出的砌体结构应力应变曲线进行理论分析，得到砖砌体墙的初始应力比 β_σ 与高延性混凝土强度利用系数 α_d 的关系，见图2。

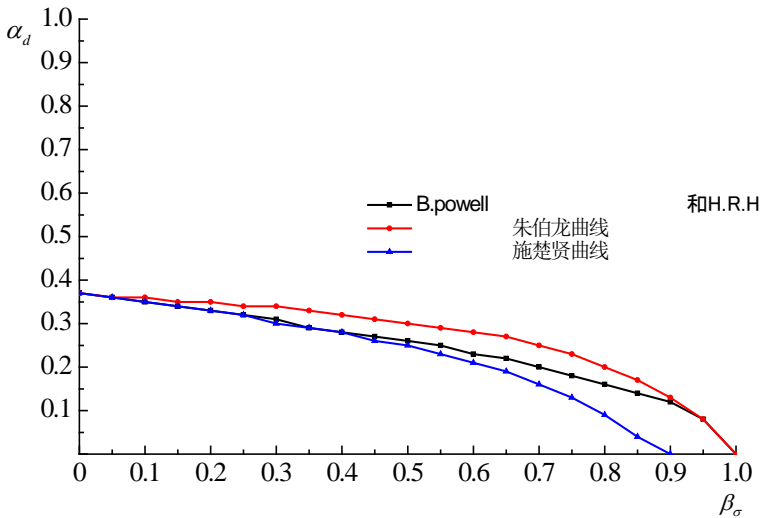


图2 砖砌体墙的初始应力比 β_σ 与高延性混凝土强度利用系数 α_d 的关系

由图可知，随着初始应力比 β_σ 的增大， α_d 逐渐减小。当初始应力比 β_σ 小于等于 0.7 时，曲线下降缓慢；当初始应力比 β_σ 大于 0.7 时， α_d 下降增快。当初始应力比 β_σ 等于 0.7 时， α_d 的二次受压折减系数 α_{d2} 在 0.43~0.67 之间。经综合考虑，取二次受压影响系数 $\alpha_{d2}=0.5$ 。故取 $\alpha_d = \alpha_{d1} \cdot \alpha_{d2} = 0.3 \times 0.5 = 0.15$ 。

7.3 砌体抗剪加固

7.3.1 采用高延性混凝土面层或配筋高延性混凝土面层对砌体墙的抗剪加固，可简化为原砌体的抗剪承载力加上高延性混凝土加固面层的承载力贡献。

7.3.2 采用高延性混凝土面层加固后，墙体提高的受剪承载力 V_d 根据试验结果并考虑面层的破坏形式，按主拉应力理论计算，与现行国家标准《砌体结构加固设计规范》GB 50702 中钢筋混凝土面层加固砌体墙提高的受剪承载力计算公式的形式基本保持一致，部分参数取值根据试验结果有所调整。

7.4 砌体抗震加固

7.4.2 因为高延性混凝土面层与砌体墙具有很好的共同工作能力，且经过试验验证，单面加固效果明显。对于建筑物外立面需要保留或某一面原有装饰面层难以清理时，可以在墙体另一面采用高延性混凝土单面加固，从而简化施工和加固成本，并减少了原有装饰面层清理过程中对原墙体的损伤。

7.4.3 本条公式参照现行国家标准《砌体结构设计规范》GB 50003 取用。高延性混凝土的贡献，根据现行《建筑抗震设计规范》GB 50011 在截面抗震验算中所建立的概念，可以简单地认为其抗震承载力与非抗震下的抗剪承载力相同，仅需将后者除以承载力抗震调整系数即可。

7.5 加固砌体结构抗震能力计算

7.5.1 抗震加固和抗震鉴定一样，可采用加固后的综合抗震能力指数作为衡量多层砌体房屋抗震能力的指标，也可按设计规范的方法对加固后的墙段用截面受剪承载力进行验算。与鉴定不同的是，要按不同的加固方法考虑相应的加固增强系数，并按加固后的情况确定体系影响系数和局部影响系数。

7.5.3 为便于设计人员使用方便，本节按现行行业标准《建筑抗震加固技术规程》JGJ 116的方法给出了高延性混凝土面层加固的基准增强系数和面层加固时墙体侧向刚度的基准提高系数，便于设计人员在设计计算时直接选用。

7.6 构造要求

7.6.1 高延性混凝土加固砌体结构一般不需要在面层中配置钢筋，当墙体承载量相差较大或损伤严重时，适当增加面层厚度，但面层厚度较厚时为了充分发挥高延性混凝土的性能优势，可以在面层中配置钢筋，形成配筋高延性混凝土面层，更大程度提高砌体结构的承载能力和整体性。

砂浆强度较低时，为了更好地提高高延性混凝土面层与原墙体的共同工作能力，建议在高延性混凝土面层与墙体之间采用局部嵌缝等方式进行处理。对面层端部应采取嵌固措施防止面层剥离。遇到门窗洞口时，应将面层延伸至洞口侧边锚固，提高加固的整体性。

7.6.2 高延性混凝土受压加固时，加固面层适当增加，且宜采用双面加固，当原砌筑砂浆强度很低或为偏心受压时，为保证加固的整体性，不应采用单面加固。当面层较厚时，宜采用拉结件增强面层与墙体的可靠拉结，提高对面层的横向约束，防止砌体构件受压时面层横向变形剥离。

7.6.3 采用高延性混凝土对墙体进行抗剪和抗震加固时，可根据综合抗震能力指数的控制，只在某一层进行，不需要自上而下

延伸至基础。但在底层的外墙，为提高耐久性，面层在室外地面以下宜加厚并向下延伸200mm或伸至地圈梁顶面。

7.6.4 当砌体结构抗震构造措施不足，可采用高延性混凝土-砌体组合圈梁和高延性混凝土-砌体组合构造柱对房屋进行整体性加固，解决其抗震构造措施不足的问题。这样处理，施工方便快捷，且对原有建筑的使用空间占用较少。

7.7 施工及施工质量验收

7.7.1 采用高延性混凝土加固结构一般不需要配置钢筋，施工工序少，施工方法主要为人工压抹，施工方法简单。但高延性混凝土加固砌体结构主要是利用高延性混凝土的性能优势提高砌体的整体性和承载能力，因此在施工过程中应注意加固面的清理要干净，并要养护到位，保证高延性混凝土材料性能的可靠。

7.7.4、7.7.5 采用高延性混凝土加固砌体结构的验收，主要包括基层处理、高延性混凝土材料性能、结合面粘结质量、加固面层厚度、面层的平整度等。对高延性混凝土材料，由于涉及到结构安全，因此需要进行进场检验，合格后方可用于加固施工。

8 高延性混凝土加固混凝土构件

8.1 一般规定

8.1.1 由于高延性混凝土的峰值压应变远高于普通混凝土的极限压应变，且高延性混凝土的弹性模量低于普通混凝土，因此其抗压强度利用效率有所降低，但是高延性混凝土对提高构件延性、提高构件耐久性以及在施工工艺的简便性上有较大优势。同时，高延性混凝土具有较高的抗剪和抗拉强度，对提高构件的受剪承载力方面作用明显。因此，对于混凝土构件，更多的是利用其施工简单的优势以及对构件延性、抗裂及耐久性提高等优势，对混凝土构件进行加固或修缮处理。

8.1.3 对原构件混凝土强度等级不应低于13MPa（旧标号150）的强度要求，是参照现行国家标准《混凝土结构加固设计规范》GB 50367的有关规定执行。

8.1.4 由于竖向承重构件（如剪力墙等构件）正常使用状态下不承受剪力，在对其进行抗剪加固时，可以不用卸载。

8.2 钢筋混凝土剪力墙抗剪加固计算

8.2.2 对受剪截面限制条件的规定与现行国家标准《混凝土结构设计规范》GB 50010一致，而从增大截面构件的荷载试验过程来看，增大截面还有助于减缓斜裂缝宽度的发展。因此引用GB 50010的规定作为加固后构件的受剪截面限制条件仍然是合适的。加固后的抗剪承载力计算可简化为原剪力墙的抗剪承载力加上高延性混凝土加固面层的承载力贡献。

8.2.3 加固面层的受剪承载力贡献包括面层的抗剪承载力和钢筋的抗剪承载力，其中高延性混凝土面层的强度利用系数由试验结果得到。高延性混凝土加固面层在压、弯、剪共同作用下，其主拉应力达到抗拉强度时发生剪切破坏，根据此时的应力状态平

衡求得高延性混凝土面层的受剪承载力系数 $\alpha_{dv} = \frac{2}{3} \sqrt{1 + \frac{N}{A_d f_{dt}}}$ ，实

际工程中采用高延性混凝土面层加固剪力墙时，一般不进行卸载，高延性混凝土加固层的竖向应力滞后，可不考虑竖向压应力的影响，因此式中 $N=0$ ，则 $\alpha_d=0.66$ ，该取值也是相对保守的。

8.3 钢筋混凝土梁抗剪加固计算

8.3.2 本条的计算规定与现行国家标准《混凝土结构加固设计规范》GB 50367的规定相符，将新、旧混凝土的斜截面受剪承载力分开计算，并给出了具体公式。

8.4 钢筋混凝土柱正截面抗压加固计算

8.4.1 钢筋混凝土轴心受压构件采用高延性混凝土增大截面法加固后，其正截面承载力的计算公式仍按现行国家标准《混凝土结构加固设计规范》GB 50367的公式采用。其中，系数 α_{ds} 是在已有的试验研究基础上确定的，由于高延性混凝土弹性模量较低，在同样变形下强度发挥程度较普通混凝土低，因此该系数取值比现行国家标准《混凝土结构加固设计规范》GB 50367中普通混凝土的取值偏低。

根据现行国家标准《混凝土结构加固设计规范》GB 50367条文说明，该系数的精确算法必须建立在对原构件应力水平的精确估算上，这在实际操作中很难做到，且限于设计人员技术水平的不同，对实际荷载的估算结果往往因人而异，若遇到事后复查，很难辨明是非。

本系数的取值是以现有的试验结果为依据，也考虑到试验所考虑的情况还不够充分，因此在条文中注明“当有充分试验依据时， α_{ds} 值可做适当调整。”

8.5 构造要求

8.5.1 采用增大截面法加固，考虑到界面处理对能否保证新旧材料的共同工作十分重要，因此，界面如何处理，应有设计单位提出具体要求。

8.5.2~8.5.6 这几条主要是根据高延性混凝土加固工程的实践经验和有关试验研究资料作出的规定，其目的是保证原构件与新增高延性混凝土之间的协同工作，保证力的可靠传递，从而达到良好的加固效果。

另外，应指出的是纯环氧树脂配制的砂浆，由于未经改性，很快便开始变脆，而且耐久性很差，故不应在承重结构植筋中使用。而所谓的无机锚固剂，由于粘接性能极差，几乎全靠膨胀剂起摩阻作用，不能保证后锚固件的安全工作，故也应予以禁用。

8.6 施工及施工质量验收

8.6.1、8.6.3 采用高延性混凝土加固混凝土构件，因为截面处理的好坏对加固层与原构件之间的协同工作有很大影响，因此应特别注意加固面要凿毛处理，且清理要干净，并应养护到位，保证高延性混凝土加固的可靠性。

8.6.4、8.6.5 采用高延性混凝土加固混凝土构件的验收，主要包括基层处理、高延性混凝土材料性能、结合面粘结质量、加固面层厚度、面层的平整度等。对高延性混凝土材料，由于涉及到结构安全，因此需要进行进场检验，合格后方可用于加固施工。

9 砖砌体及砌块砌体构件加固与修复

9.0.1 墙体上出现的裂缝，应根据其开裂的严重程度采取不同的处理措施，裂缝不明显时可仅对裂缝进行灌缝等方法处理；开裂较严重时应配合高延性混凝土面层进行处理。

9.0.2 西安建筑科技大学高延性混凝土课题组研究表明，采用高延性混凝土加固后的砖砌体构件具有很强的整体性和抗弯能力，因此，在门窗洞口过梁损伤不明显的情况下仅采用高延性混凝土条带加固过梁即能起到很好的加固效果。对于已经出现明显损伤的砖过梁，可以在梁底部位增设钢筋，进一步提高过梁的抗弯能力。

9.0.4 墙体稳定性加固应符合下列规定：纵横墙交接处因压缩沉降差等原因产生竖向通缝或墙体已发生倾斜时，可通过加强纵横墙连接、并配合高延性混凝土条带对墙体进行加固。当墙体倾斜比较严重或仍有明显发展趋势时，应对此类墙体拆除重砌。

附录 A 高延性混凝土弯曲韧性试验方法

本试验方法为西安建筑科技大学高延性混凝土研究课题组，针对高延性混凝土的弯曲韧性问题的专门提出的试验方法。目前国际上对纤维混凝土弯曲韧性试验方法的研究较多，现行行业标准《纤维混凝土应用技术规程》JGJ/T 221 和协会标准《纤维混凝土试验方法标准》CECS 13 均给出了纤维混凝土等效弯曲强度、初裂强度和弯曲韧性的试验方法。按以上方法计算试件的等效弯曲强度时，需要计算试件跨中挠度为 $L/150$ 的荷载—挠度曲线下的面积。对高延性混凝土，跨中挠度为 $L/150$ 时尚未达到试件的峰值荷载。因此，采用以上方法不能反映出高延性混凝土良好的弯曲韧性。

本规程提出的高延性混凝土弯曲韧性试验方法，给出了标准试件尺寸为 $40\text{mm} \times 40\text{mm} \times 160\text{mm}$ 。

按本规程方法对试件进行四点弯曲试验，测得其荷载—挠度曲线，计算出高延性混凝土的等效弯曲强度，再考虑试件挠曲变形对高延性混凝土弯曲韧性的影响，计算试件的等效弯曲韧性，其物理意义为试件塑性变形区域耗散的能量，与弯曲韧性的定义吻合，能更好地反映高延性混凝土的弯曲韧性。

附录 B 高延性混凝土加固农村危房

B.1 一般规定

B.1.1 本条所指的加固主要为房屋上部砌体结构构件的整体性加固，以及上部承重砌体构件关键部位的加固修复处理，对本章未涉及到的加固内容应参照国家和宁夏回族自治区现行相关标准的规定进行加固处理。

B.2 基本要求

B.2.1 房屋的加固，首先要保证地基基础的稳定和承载能力，在确保地基基础安全、稳定的前提下，再对上部结构进行加固处理。

B.2.2 在加固中应注重结构体系的完整性和统一性，7、8度时，对于竖向承重构件采用不同材料的混合承重结构体系，有条件时应予以替换，否则应在加固时着重加强房屋的整体性和构件之间的拉接。

B.2.5 农村危房的加固宜采取先整体、后构件的原则。采用高延性混凝土对房屋进行加固处理时，首先对房屋的整体性进行加强，再对构件的损伤部位进行加固或修复处理。

B.3 砖砌体及砌块砌体结构农村危房整体性加固

B.3.1 高延性混凝土竖向和水平条带同时设置可使墙体受到双向约束，增强墙体整体性，且将条带设置在墙体外侧，可以在不影响住户正常生活的前提下对房屋进行加固，避免了房屋内部家具搬运和施工阶段的过渡安置费用。在墙体拐角处及水平和竖向条带相交处留施工冷缝会严重削弱相邻条带之间的共同工作能力，降低整体性加固效果，施工时应严格禁止。

B.3.2 随着高延性混凝土条带厚度和宽度的增加，其加固效果也相应提高。本规程中，随着设防烈度的提高，高延性混凝土条带厚度和宽度也相应增加。对不同设防烈度规定不同的条带宽度和厚度，有利于节约成本。

B.3.3 加固前对墙面采用嵌缝处理，可以使高延性混凝土条带与墙体之间的粘结更可靠，提高加固层与原墙体的协同工作能力，取的更好的加固效果。

B.3.4 高延性混凝土竖向条带在遇到门窗洞口时，应将高延性混凝土包至洞口边缘，保证高延性混凝土在洞口边的锚固，同时可以提高竖向条带对洞口侧面墙体的约束作用。

一字墙端部由于缺少垂直方向墙体的约束作用，地震作用下端部容易产生平面外破坏，在采用高延性混凝土加固一字型墙体时，宜在墙体端部双面设置高延性混凝土竖向条带。

墙段长度较大时，应适当增加竖向条带数量来减小相邻竖向条带之间的距离，从而保证竖向条带对墙体的可靠约束。

B.3.5 外墙墙顶及楼（屋）盖处设置高延性混凝土水平条带，可以起到类似于圈梁的构造作用，水平条带闭合设置时才能更好地发挥整体性加固效果。

B.3.7 高延性混凝土水平条带与竖向条带相交部位需设置加腋，可有效减少条带交接部位的应力集中，防止拐角处高延性混凝土开裂。但在加腋部位施工时应严格控制、连续施工，严禁在此部位留施工冷缝。

B.3.8 墙体砌块及砌筑砂浆风化严重，或房屋砌筑砂浆饱满度很差、墙体块材及砌筑砂浆已出现明显松散脱落现象时，应该对整片墙体采用高延性混凝土面层进行加固，提高墙体整体性。外纵墙开洞率是指洞口水平截面积与墙面水平毛截面积之比，相邻洞口之间净宽小于500mm的墙段视为洞口。当开洞率大于50%时，墙体整体性削弱较明显，此时应对整片墙体采用面层加固。