

# DB

## 宁夏回族自治区工程建设标准

DBJ28/053—2008

---

### 钢结构轻型建筑体系技术导则

The technical rule of steel structures

for lightweight building

2008-11-19 发布

2008-12-01 实施

---

宁夏回族自治区建设厅 发布

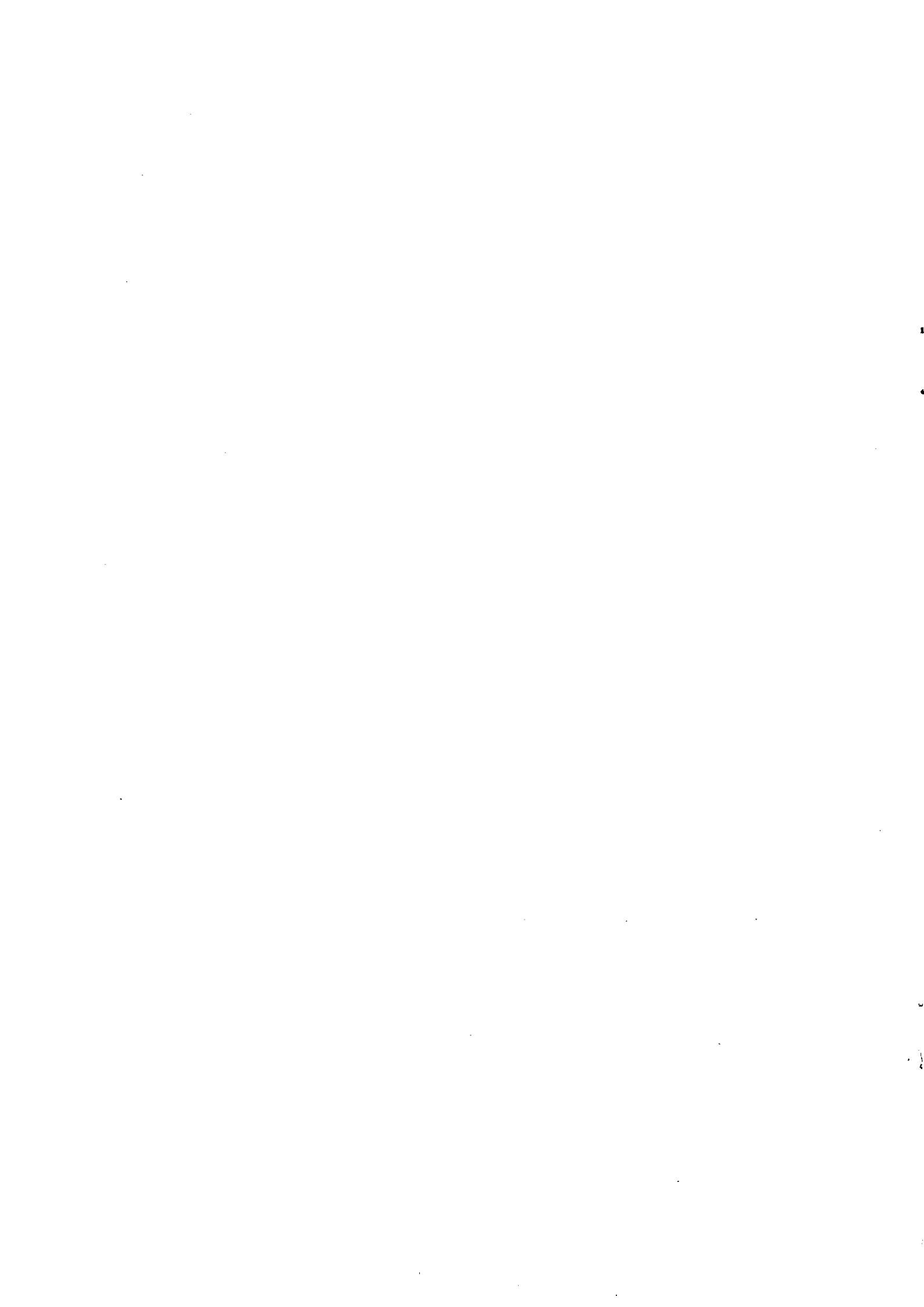
**宁夏回族自治区建设厅**  
**关于批准发布《钢结构轻型建筑体系应用技术导则》**  
**的通知**

各市、县（区）建设局，各勘察设计单位、施工企业、工程监理单位、质量监督机构：

为了认真落实自治区政府关于切实做好中小学校建筑及农宅安全保障工作的要求，进一步加强中小学校建筑及农宅抗震设防工作，建设厅及时组织力量在“湖畔嘉苑”小区进行钢结构抗震示范小学建设，在贺兰县进行抗震农宅试点建设，同时组织相关专家进行工程地方标准化课题研究，结合工程实例和我区工作实际编制了《钢结构轻型建筑体系应用技术导则》（DBJ28/053—2008）。经专家论证修改，评审通过。现批准发布，自二〇〇八年十二月一日起实施。请各单位遵照执行。

在实施过程中如有何意见和建议，请及时反馈自治区建筑标准设计办公室。

二〇〇八年十一月十九日



# 前 言

按照宁夏回族自治区人民政府关于加强中小学校建筑和农村住宅抗震性能的要求和宁夏回族自治区建设厅《关于同意编制〈钢结构轻型建筑体系应用技术导则〉的批复》（宁建标字[2008]15号）文件的要求，结合我区钢结构轻型建筑应用的实际状况，在认真总结湖畔家园标准化抗震示范小学和贺兰县抗震农宅建设经验的基础上，依据国家重新修订发布的《建筑抗震设计规范》和《建筑抗震分类标准》及《村镇（乡）建筑抗震设计技术规程》，经过反复论证、广泛征求意见，本着技术先进、经济合理、安全适用、保护环境的原则，指导和规范钢结构轻型建筑的设计、施工和验收，制定了《钢结构轻型建筑体系应用技术导则》（以下简称《导则》）。

本导则规定了钢结构轻型建筑体系中的材料性能指标、设计规定、施工要求、验收规则，以保证钢结构轻型建筑工程的建设质量。

本导则由宁夏回族自治区建设厅提出。

本导则由宁夏回族自治区建设厅批准。

本导则自批准之日起实施。

本规程的编制单位：宁夏建筑标准设计办公室

宁夏建筑设计研究院有限公司

宁夏建工集团

宁夏建设工程质量监督总站

宁夏城乡规划设计研究院

宁夏建筑科学研究院

宁夏墙体材料改革办公室

本导则的协编单位：宁夏嘉洋新型建材有限公司

本导则的主要起草人：李志辉 刘毓文 郑德金 成荣先 杨维国 李金保 李尽中  
纳新平 李殿民 常福荣 孙晓阳 王 忠 郭志军 邝山鹰 谢翌鹤 程志敏



# 目 录

1 总则 .....	1
2 材料要求 .....	1
2.1 钢材 .....	1
2.2 墙体材料 .....	2
2.3 屋面材料 .....	2
2.4 门窗材料 .....	2
3 建筑设计 .....	2
3.1 一般规定 .....	2
3.2 选址及总平面 .....	2
3.3 平面及竖向布置 .....	3
3.4 墙体 .....	3
3.5 楼板及楼梯 .....	3
3.6 屋面 .....	3
3.7 门窗 .....	3
3.8 厨房、卫生间 .....	4
3.9 节能 .....	4
3.10 隔声 .....	4
3.11 无障碍 .....	4
4 结构设计 .....	4
4.1 一般规定 .....	4
4.2 地基与基础 .....	4
4.3 结构选型 .....	4
4.4 结构荷载 .....	5
4.5 结构设计技术要点及抗震构造措施 .....	5
4.6 中小学校建筑抗震构造措施 .....	7
4.7 防火防腐蚀 .....	7
5 施工与安装 .....	7
5.1 一般规定 .....	7
5.2 地基与基础施工 .....	8
5.3 钢结构加工与制作 .....	8
5.4 钢结构主体施工与安装 .....	9
5.5 轻质外墙围护结构的施工与安装 .....	10
5.6 轻质内墙结构的施工与安装 .....	11
5.7 楼面板的施工与安装 .....	12
5.8 屋面板的施工与安装 .....	12
5.9 装饰装修工程的施工 .....	13
6 质量与验收 .....	14
6.1 一般规定 .....	14
6.2 质量验收 .....	14
6.3 工程资料 .....	14
附录 A 常用建筑节点构造 .....	15
附录 B 常用轻质材料的规格、技术性能指标 .....	20
附录 C 引用标准代号、名称 .....	24



# 钢结构轻型建筑体系技术导则

## 1 总则

1.0.1 为了规范和促进我区钢结构轻型建筑体系的开发、应用，逐步建立和完善抗震节能建筑应用技术的工程建设标准化体系，充分发挥钢结构轻型建筑体系安全可靠、整体抗震性能优越、保温隔音、自重轻、施工周期短、工业化程度高等的技术优势，着力推进我区新型建筑结构体系的设计、研究、开发、应用和示范工作，按照技术先进、安全适用、经济合理、保护环境的原则，制定本技术导则。

1.0.2 本导则适用于采用钢结构轻型建筑体系的低层公共建筑和单层农宅的设计、施工及验收。

1.0.3 本导则中的低层公共建筑是指三层及三层以下的中小学校建筑，其它功能相似的低层公共建筑如采用钢结构轻型建筑体系，可参照本导则。

1.0.4 采用钢结构轻型建筑体系的建筑，抗震设防烈度为 6~8 度，设计使用年限为 50 年。

1.0.5 采用钢结构轻型建筑体系的建筑，除满足本导则的要求外，还应符合国家、行业和地方有关标准的规定。

## 2 材料要求

### 2.1 钢材

#### 2.1.1 钢材的要求

1) 钢结构的钢材，一般可采用 Q235 等级的碳素结构钢以及 Q345 等级的低合金高强度结构钢，其质量应分别符合现行国家标准《碳素结构钢》和《低合金高强度结构钢》的规定。型钢截面宜采用热轧或焊接 H 型钢。Q235 等级钢材物理性能应符合下列要求：

a. 屈服强度  $f_y = 235MPa$ ；

b. 抗拉、抗压和抗弯设计强度  $f = 215N/mm^2$ ；

c. 抗剪设计强度  $f_v = 125N/mm^2$ 。

2) 冷弯薄壁型钢的厚度应控制在 1.5~3.5mm，型钢截面宜采用 C 型钢、L 型钢、方管 钢等。Q235 等级冷弯薄壁型钢物理性能应符合下列要求。

a. 屈服强度  $f_y = 235MPa$ ；

b. 抗拉、抗压和抗弯设计强度  $f = 205N/mm^2$ ；

c. 抗剪设计强度  $f_v = 120N/mm^2$ 。

3) 钢结构的钢材应符合下列规定：

a. 钢材的屈服强度实测值与抗拉强度实测值的比值不应  $>0.85$ ；

b. 钢材应有明显的屈服台阶，且伸长率不应  $<20\%$ ；

c. 钢材应有良好的焊接性和合格的冲击韧性。

#### 2.1.2 连接材料的要求

1) 钢结构采用普通螺栓和高强螺栓连接时，其螺栓的规格、型号应符合设计和钢结构制作的要求。



2) 钢结构采用焊接连接时, 其焊接应符合设计和《钢结构焊接技术规程》的要求。

## 2.2 墙体材料

### 2.2.1 外墙材料的要求

1) 钢结构的外墙材料应选用轻质复合保温板、镶嵌式轻质复合保温板、水泥钢丝网架聚苯乙烯夹芯板等轻质板材。

2) 外墙材料的物理性能:

- a. 吸水率:  $<5\%$ ;
- b. 抗冻性: 冻融循环不小于 25 次;
- c. 抗冲击力: 30kg 砂袋摆锤式冲击背面大于 5 次无裂纹;
- d. 吊挂力:  $\geq 1000\text{N}$ ;
- e. 耐火极限:  $\geq 1\text{h}$ ;
- f. 隔音: 允许噪声级  $\leq 50\text{dB}$ ;
- g. 传热系数: 外墙平均传热系数应符合本导则的节能要求。

3) 外墙材料的力学性能:

- a. 墙体容重:  $6\text{kN}\sim 8\text{kN}/\text{m}^3$ ;
- b. 垂直荷载作用下, 允许荷载标准值应不小于  $1.0\text{kN}/\text{m}^2$ , 抗压强度设计值应不小于  $3.5\text{N}/\text{mm}^2$ ;
- c. 吊挂力:  $\geq 1000\text{N}$ ;
- d. 侧向(垂直板面)荷载作用下, 允许荷载标准值  $1.5\text{kN}/\text{m}^2$ , 变形不大于  $L/250$  ( $L$ 为支撑距离: 当为横向支撑时不小于 4.2m, 当为竖向支撑时, 不小于 3m);
- e. 墙面不应出现开裂现象。

### 2.2.2 内墙材料的要求

1) 钢结构内墙材料应选用轻质条板、水泥钢丝网架聚苯乙烯夹芯板、石膏砌块、加气混凝土砌块、陶粒混凝土砌块等轻质材料。

2) 内墙材料的物理性能:

- a. 耐火极限:  $\geq 0.5\text{h}$ ;
- b. 隔音: 计权隔声量  $\geq 40\text{dB}$ 。

3) 内墙材料的力学性能:

- a. 墙体容重:  $6\text{kN}\sim 8\text{kN}/\text{m}^3$ ;
- b. 抗压强度设计值应不小于  $3.5\text{N}/\text{mm}^2$ ;
- c. 侧向(垂直板面)荷载作用下, 允许荷载标准值  $1.0\text{kN}/\text{m}^2$  (支撑距离不小于 3m);
- d. 墙面不应出现开裂现象。

## 2.3 屋面材料的要求

1) 屋面板应采用预制轻质屋面板、预制水泥钢丝网架聚苯乙烯夹芯板等轻质板材。

2) 屋面板活荷载应不小于  $0.5\text{kN}/\text{m}^2$ 。

3) 屋面板容重:  $6\text{kN}\sim 8\text{kN}/\text{m}^3$ 。

4) 屋面平均传热系数应满足本导则的节能要求。

## 2.4 门窗材料的要求

1) 外门窗宜采用中空玻璃或双玻门窗, 且传热系数应符合本导则的节能指标。

2) 内门窗宜采用单层玻璃门窗。

# 3 建筑设计

## 3.1 一般规定

3.1.1 建筑设计应充分发挥钢结构的特点, 体现标准化、通用化及工厂化的原则。

3.1.2 建筑设计应遵循建筑、结构、水、暖、电综合设计的原则。

### 3.2 选址及总平面布置

3.2.1 场地应选择在阳光充足、空气流通、场地平坦、排水通畅、地势较高，且无地质灾害和洪水淹没等危险的安全地段。

3.2.2 场地应远离各类污染源，其距离应符合国家标准的有关规定，且学校不宜与集贸市场、公共娱乐等影响学生学习和身心健康的场所毗邻。

3.2.3 总平面布置应结合场地现状，符合节约用地、保护环境的要求。

3.2.4 建筑物朝向宜南北或接近南北布置，间距应满足日照和自然通风等卫生要求，且应避免因建筑物间距过小，而产生相互干扰。

### 3.3 平面及竖向布置

3.3.1 平面形状宜规整，尽量减少凸凹变化。

3.3.2 教学用房设置内廊宜布置在北向，且净宽度不应小于 2.1m；设置外廊宜布置在南向，且净宽度不应小于 1.8m；行政办公用房走廊净宽度不应小于 1.5m。

3.3.3 教室、试验室、阅览室净高不应低于 3.4m。

### 3.4 墙体

3.4.1 墙体材料应选择轻质板材或轻质砌体，非承重外墙的耐火极限不应低于 1.0h，隔墙的耐火极限不应低于 0.5h。

3.4.2 墙体和钢结构柱、梁以及基础应有牢固可靠的连接。

3.4.3 吸水率较大的墙体应在低于室内地面 0.06m 处设置连续的水平防潮层；室内相邻地面有高差时，应在高差处墙身的侧面设置防潮层。

3.4.4 湿陷性黄土地区应避免建筑物周围积水，且散水宽度不应小于 1.5m。

### 3.5 楼板及楼梯

3.5.1 楼板与楼梯应满足二级耐火等级的要求，耐火极限不应低于 1.0h。

3.5.2 楼梯数量与梯段宽度应满足建筑防火疏散的要求。

3.5.3 教学用房的楼梯踏步高度不应大于 0.15m，宽度不应小于 0.26m，栏杆高度不应低于 0.90m，当采用垂直杆件做栏杆时，其杆件净间距不应大于 0.11m。

### 3.6 屋面

3.6.1 屋面为轻质屋面，应满足二级耐火等级的要求，且耐火极限不低于 1.0h。

3.6.2 屋面应满足防水的要求，屋面坡度应根据其构造、屋面瓦类型、防水材料和当地气象条件确定，其最小坡度应符合下列规定：

- 1) 卷材防水及刚性防水为 1: 50。
- 2) 压型钢板为 1: 7。
- 3) 油毡瓦为 1: 5。
- 4) 波形金属瓦为 1: 4。
- 5) 水泥平瓦为 1: 2.5。

3.6.3 建筑物的屋面、女儿墙和墙身出檐、门头出檐等部位，采用平瓦为面层时，构造上应采取技术措施防止瓦片滑落。

### 3.7 门窗

3.7.1 教室、试验室、阅览室玻地比不应小于 1/6，走道长度每 20 米至少应设置一个采光口。

3.7.2 教室窗台高度不宜低于 0.8m，也不宜高于 1.2m，其它建筑窗台高度不应低于 1.0m，窗间墙宽度不应大于 1.2m。

3.7.3 西向或北向的出入口应设置双道门或避风门斗。

3.7.4 外门透明部分或外窗应选择中空玻璃或双玻窗，内门透明部分或内窗应选择单玻窗。

3.7.5 外窗开启面积应满足通风等卫生要求，且开启部位应安装纱扇。

3.7.6 门的开启方向应符合人员安全疏散的要求。

3.7.7 门窗应与墙、柱、梁牢固连接。

### 3.8 厨房、卫生间

3.8.1 厨房、卫生间防水构造应符合有关标准的规定。

3.8.2 学校卫生间应设前室，并应满足自然通风和采光的要求。

3.8.3 厨房灶台不应沿外墙布置，卫生间小便槽不应沿外墙布置。

### 3.9 节能

3.9.1 建筑物的体形系数，学校建筑宜控制在 0.32 以下；农宅宜控制在 0.45 以下。

3.9.2 窗墙面积比：南、南偏东、东向宜 $\leq 0.30$ ；北、北偏西、西向宜 $\leq 0.25$ 。

3.9.3 窗传热系数：中空玻璃或双层窗 $\leq 4.0 \text{ W}/(\text{m}^2 \cdot \text{K})$ ；单层窗 $\leq 6.0 \text{ W}/(\text{m}^2 \cdot \text{K})$ ；气密性等级 $\geq 3$ 。

3.9.4 外墙传热系数：学校 $\leq 0.5 \text{ W}/(\text{m}^2 \cdot \text{K})$ ；农宅 $\leq 1.3 \text{ W}/(\text{m}^2 \cdot \text{K})$ 。

3.9.5 屋面传热系数：学校 $\leq 0.45 \text{ W}/(\text{m}^2 \cdot \text{K})$ ；农宅 $\leq 0.9 \text{ W}/(\text{m}^2 \cdot \text{K})$ 。

3.9.6 梁柱及窗口等冷桥部位应采取保温措施，避免产生结露现象。

3.9.7 学校等公共建筑的节能设计除满足本导则的规定外，还应符合现行国家、行业和地方有关节能标准的规定。

### 3.10 隔声

3.10.1 建筑物允许噪声级 $\leq 50\text{dB}$ 。

3.10.2 教学用房的隔墙计权隔声量 $\geq 40\text{dB}$ ，隔墙应做至屋面板底。

3.10.3 教学用房的楼板计权标准化撞击声压级 $\leq 75\text{dB}$ 。

### 3.11 无障碍

3.11.1 学校建筑主入口处应设坡道，且在入口处轮椅回转面积不小于  $1.5\text{m} \times 1.5\text{m}$ 。

3.11.2 学校建筑卫生间应设有无障碍厕位。

## 4 结构设计

### 4.1 一般规定

4.1.1 结构基本设计规定、构件计算、连接计算，均应满足现行国家标准《钢结构设计规范》和《冷弯薄壁型钢结构技术规范》的要求。

4.1.2 建筑抗震设防分类应符合《建筑抗震设防分类标准》的规定，建筑抗震设计和计算应符合《建筑抗震设计规范》和《镇（乡）村建筑抗震技术规程》的规定。

4.1.3 本导则未作规定的部分，均按现行有关标准执行。

### 4.2 地基与基础

#### 4.2.1 地基

1) 应有合格的工程地质勘察设计文件。

2) 选址应避免抗震不利地段，当无法避开时，应采取必要的技术处理措施。

3) 湿陷性黄土地区，应按湿陷等级进行地基处理。

#### 4.2.2 基础选型

1) 单层建筑宜采用条形基础并设置地圈梁，钢柱底宜设置截面为  $360\text{mm} \times 360\text{mm}$ ，高为  $500\text{mm}$  的混凝土柱座。

2) 低层建筑宜采用独立基础短柱基础梁。

#### 4.2.3 基础

1) 尽量采用浅基础，减少土方作业，基础埋深不应小于当地冻土深度。

2) 条形基础毛石强度等级不应低于 MU30，砖强度等级不应低于 MU10，砌筑砂浆（水泥

砂浆)强度等级不应低于 M5。

3) 条形基础地圈梁截面不应小于 240mm (宽)×180mm (高), 混凝土强度等级不应低于 C20; 柱座内应埋设锚栓埋件, 且锚栓不小于 M16。

4) 独立柱基础混凝土强度等级不应小于 C30, 短柱截面不小于 400mm×400mm、基础梁截面不应小于 200mm (宽)×300mm (高), 短柱顶应埋设锚栓埋件, 且锚栓不小于 M20。

#### 4.3 结构选型

4.3.1 单层建筑宜选用门式钢架或钢框架结构。

4.3.2 低层建筑宜选用钢框架结构或钢框架一支撑结构, 钢框架一支撑结构中的支撑, 可采用抗剪力壁板等效代替。

#### 4.4 结构荷载

4.4.1 活荷载应符合以下规定:

1) 屋面活荷载不小于 0.5kN/m<sup>2</sup>。

2) 楼面活荷载不小于 2.0kN/m<sup>2</sup>。

3) 走廊、门厅、楼梯活荷载:

学校建筑: 不小于 3.5kN/m<sup>2</sup>, 楼梯栏杆水平荷载不小于 1.0kN/m。

其它建筑: 不小于 2.5kN/m<sup>2</sup>, 楼梯栏杆水平荷载不小于 0.5kN/m。

4.4.2 风荷载

1) 基本风压 $W_0$ 应符合《建筑结构荷载规范》的规定。

2) 当采用有檩轻型屋面墙面时, 基本风压 $W_0$ 按 1.05 $W_0$ 取值。

#### 4.5 结构设计技术要点及抗震构造措施

4.5.1 一般规定

1) 结构平面宜对称、规则, 竖向宜对齐, 不应错层布置, 尽量避免采用不规则结构方案。

2) 结构层高不宜大于 3.60m, 开间不宜大于 3.90m, 单跨跨度不宜大于 7.80m。

3) 单层房屋采用门式钢架结构时, 屋面和墙体宜选用有檩轻质复合板。

4) 采用组合梁、组合板设计时, 梁底、板底施工立柱支撑须待混凝土强度达到设计强度的 80% 以上, 方可拆除。

4.5.2 楼板

1) 钢框架结构中的楼板应采用刚性楼板。

2) 压型钢板与钢筋混凝土组合楼板中, 应与钢梁有可靠的连接。压型钢板在钢梁上的支承长度应不小于 50mm。

3) 现浇钢筋混凝土楼板, 应在钢梁上焊  $\phi 8@300, l \geq 400$  的钢筋, 左右甩头并与板内钢筋绑扎。

4) 装配整体式楼板, 预制承重板四角设埋件, 并与钢梁保证三点焊接。预制板面铺  $\phi 6@200$  钢筋网, 整体浇筑 50 mm 厚 C20 混凝土; 无整体浇筑层的装配式楼板不得用于钢结构轻型建筑体系。

4.5.3 屋面

1) 屋面宜采用有檩轻质复合板体系。

2) 屋面采用预制装配式屋面板时, 应满足以下条件:

a. 各种类型的预制轻型承重屋面板, 其设计使用年限应为 50 年, 与主体结构同寿命;

b. 预制装配式屋面板四角设预埋件, 与钢梁应保证三点焊接;

c. 预制装配式屋面板在钢梁上的支承长度不应小于 80 mm, 板的对头缝和板侧边的 V

型缝均应用 C20 细石混凝土灌缝填实。

#### 4.5.4 支撑

1) 低层钢结构框架，支撑设计应符合《建筑抗震设计规范》的规定。

2) 外墙采用轻质镶嵌式抗剪力壁板与钢框架共同工作，构成结构的抗侧力体系，可不设支撑。

3) 镶嵌式壁板应进行“等效”支撑作用的相关计算，镶嵌壁板外框或埋件应与基础梁及钢框架梁柱可靠连接。

4) 屋面采用有檩轻质复合板体系时，应设置水平支撑，支撑间距  $L \leq 3B$  (B 为房屋的宽度)。

#### 4.5.5 墙体

1) 外墙材料应采用轻质复合保温板、镶嵌式轻质复合保温板、水泥钢丝网架聚苯乙烯夹芯板、轻质砌块等。

2) 外墙为轻质围护墙体时，不应出现钢结构构件外露现象。

3) 外墙为轻质砌块砌体时，应采用钢柱外贴的砌筑方法，并与钢柱有可靠拉结；砌块等级不宜小于 A3.5。

4) 外墙为水泥钢丝网架聚苯乙烯夹芯板时，应采取钢柱外贴的安装方法，应与基础梁、钢柱、钢梁及水平和竖向支撑可靠连接。

#### 4.5.6 钢框架结构抗震构造措施

4.5.6.1 抗震烈度为 6~8 度时，钢框架柱的长细比不应大于  $120\sqrt{235/f_{ay}}$ ，(  $f_{ay}$  为框架柱所用钢材的屈服强度)。

4.5.6.2 框架柱、梁、板构件的宽厚比限值应符合表 1 的规定。

表 1 框架柱、梁、板构件宽厚比限值

构件名称		6—7 度	8 度	9 度	
柱	工字型截面翼缘外伸部分	13	12	11	
	工字型截面腹板	52	48	44	
梁	工字型截面翼缘外伸部分	11	10	9	
	工字型截面腹板	( $N_b/A_f < 0.37$ )	85—120 $N_b/A_f$	80—110 $N_b/A_f$	72—100 $N_b/A_f$
		( $N_b/A_f \geq 0.37$ )	40	39	35

注：表列数值适用与 Q235，当材料为其他类型钢材时，应乘以  $\sqrt{235/f_{ay}}$

#### 4.5.6.3 梁与柱的连接构造

1) 梁与柱的连接宜采用柱贯通型。

2) 柱在两个互相垂直的方向都与梁刚性连接时，应采用箱形截面，当一个方向刚接时，宜采用工字型截面，并将柱腹板置于刚接框架平面内，具体做法应符合《建筑抗震设计规范》的规定。

3) 工字形截面柱与梁刚性连接时，应符合下列要求，且具体做法应符合《建筑抗震设计规范》的规定：

- a. 梁翼缘和柱翼缘间，应采用全熔透坡口焊接；
- b. 柱在梁翼缘对应位置设置横向加劲肋，且加劲肋厚度不小于梁翼缘厚度；
- c. 梁腹板宜采用摩擦型高强螺栓通过连接板与柱连接，腹板角部宜设置扇形切角，其端部与梁翼缘的全熔透焊缝应隔开；
- d. 梁腹板与柱的连接螺栓不应少于两列。

4) 框架梁采用悬臂梁段与柱刚性连接时,悬臂段与柱应预先采用工厂化全焊接连接,梁的现场拼接可采用翼缘焊接、腹板螺栓连接或全部螺栓连接,具体做法应符合《建筑抗震设计规范》的规定。

5) 梁与柱刚性连接时,柱在梁翼缘上下各 500mm 的节点范围内,柱翼缘与柱腹板间或箱形柱壁板间的连接焊缝,应采用坡口全熔透焊缝。

#### 4.6 中小学校建筑抗震构造措施

4.6.1 框架柱的长细比不应大于  $100\sqrt{235/f_{ay}}$ 。

4.6.2 框架柱、梁、板构件宽厚比的限值,当抗震设防烈度为 6、7、8 度时,应分别按本导则表 1 提高 1 度进行取值。

#### 4.7 防火防腐蚀

##### 4.7.1 防火设计

1) 按房屋的使用功能,由建筑专业确定其耐火等级。

2) 按耐火等级和不同的结构构件(梁、柱、板)的耐火极限,选择合适的防火涂料进行防火涂装。

##### 4.7.2 防腐蚀设计

1) 根据房屋的使用功能、使用条件和环境类别,合理选择钢构件的表面处理和涂装方法。

2) 钢构件的防腐蚀措施应由设计文件规定。

3) 钢结构表面除锈方法和除锈等级应符合现行国家标准《涂装前钢材表面锈蚀等级和除锈等级》的规定,并不低于  $S_{a,2}$  级,当喷丸除锈时,不应低于  $S_{a,2} \frac{1}{2}$  级。

4) 施工图注明暂不涂底漆的部位不得涂漆,待安装完毕后补涂。

5) 防腐涂料底漆面漆应配套。

6) 当施工图无具体要求时,一般情况下,油漆涂层不应少于两遍底漆和两遍面漆。涂层干漆膜总厚度不应小于  $120\mu m$ ,无机锌两底厚度不宜大于  $75\mu m$ 。

7) 油漆涂层应在钢构件制作和除锈质量中间检验合格后进行。

#### 5 施工与安装

##### 5.1 一般规定

5.1.1 钢结构轻型建筑体系工程,施工企业与施工现场质量管理应有相应的施工技术标准、健全的质量管理体系、施工质量控制和质量检验制度。

5.1.2 钢结构轻型建筑体系工程应按下列规定进行施工质量控制:

1) 建筑工程采用的主要材料、半成品、成品、建筑构配件、器具和设备应进行现场验收,提供质量证明文件。有复检和见证取样要求的应提供检验报告。

2) 各工序应按施工技术标准进行质量控制,每道工序完成后均应进行检查并达到合格。

3) 相关各专业之间,应进行交接检验,并形成记录,未经监理工程师、施工现场技术负责人检查认可,不得进行下道工序施工。

5.1.3 施工前应针对工程项目编制施工组织设计或专项施工方案,冬期施工应提前编制冬期施工方案,并经审查批准后实施。

5.1.4 涉及结构安全和使用功能的现场检试验,监理人员应进行全过程监理。

5.1.5 钢结构轻型建筑体系工程验收应按国家《建筑工程施工质量验收统一标准》和相关规范,以及本导则要求进行。

##### 5.2 地基与基础工程施工

### 5.2.1 地基工程施工要求

- 1) 场地应有工程地质勘察文件。
- 2) 熟悉图纸、勘察现场、确定方案, 主要设备与人力准备。
- 3) 摸清地下管线等障碍物, 做好技术交底, 根据方案要求清除施工区域内地面、地下障碍物。
- 4) 定位控制桩、基准水平桩、基槽灰线应复核并办理验桩、验线手续。
- 5) 土方开挖, 应经常校核其平面位置、水平标高。
- 6) 平面控制桩和水准控制点应采取可靠的保护措施, 定期复测和检查。
- 7) 基(坑)槽完成后, 应由勘察、设计、监理和施工方共同验收。
- 8) 地基处理应符合设计和《地基基础施工质量验收规范》的规定。

### 5.2.2 基础工程施工要求

#### 5.2.2.1 施工准备

- 1) 主要材料进场, 质量符合相关标准和本导则要求。
- 2) 主要设备与机具准备、完成技术交底、技术准备就绪。

#### 5.2.2.2 施工要求

- 1) 基础轴线、标高、地质情况、地基处理符合设计要求, 并完成隐蔽验收手续。
- 2) 模板工程经检查符合设计要求, 办理检收手续。
- 3) 钢筋、预埋件、设备管线、螺栓等均已安装完毕, 并经过检查验收, 办理隐蔽验收手续。
- 4) 混凝土工程施工, 做好混凝土开盘鉴定工作, 留置好混凝土试块。

## 5.3 钢结构的加工制作

### 5.3.1 一般规定

- 1) 钢结构制作应由具备相应资质的钢结构加工制作单位编制加工详图和加工制作。
- 2) 钢结构制作应符合设计文件和相关标准、规范的要求。
- 3) 钢结构制作应严格按照工序检验, 合格后, 方可进行下道工序的加工。
- 4) 钢材及连接材料(焊接材料、高强螺栓、普通螺栓等)和防腐防火涂料均应有质量证明文件, 并符合设计文件的要求和现行国家标准的规定。
- 5) 钢材、连接材料和涂料进行抽检或复检, 其结果符合设计文件的要求和国家标准的规定时方可采用。

### 5.3.2 部件加工

- 1) 放样、号料和切割。
  - a 钢结构构件应根据批准的施工详图放出足尺大样下料;
  - b 放样与号料应根据工艺要求预留制作与安装所需的焊接收缩量 and 切割的加工余量;
  - c 宽翼缘型材的下料宜采用锯切;
  - d 零部件下料前应进行调直校正。
- 2) 制孔
  - a 钢构件宜优先采用模板制孔, 有条件时应采用数控钻床制孔;
  - b 孔周围的毛刺、飞边应清除;
  - c 孔径及孔间距的允许偏差应在规定的范围内;
  - d 成孔后经检验需要扩孔或重新制孔, 应征得设计单位的同意, 采用与母材相匹配的焊接材料补焊, 复检合格后, 重新制孔, 且处理后应进行记录。
- 3) 摩擦面的加工
  - a 采用高强螺栓连接时, 应对构件的摩擦面进行处理, 且应符合设计要求;
  - b 经过处理的摩擦面应采取防污染保护措施。

### 5.3.3 组装

- 1) 组装前, 连接表面及沿焊缝每边 30~50mm 范围内的铁锈、毛刺和油污应清理干净。
- 2) 定位点焊的焊接材料与正式焊接的材料应相同。
- 3) 焊接前, 应根据结构特点和焊接工艺的焊接顺序、方法和措施, 确定具体的焊接参数, 保证焊接质量。
- 4) 全熔透焊接应根据具体情况采用相应的坡口形式。
- 5) 组装焊接后的成品构件应进行校正。
- 6) 钢结构的焊接工作应由具备专业资格的焊工完成; 焊接前应进行工艺试验, 焊接应符合《建筑钢结构焊接规程》的规定。

### 5.3.4 防锈、涂层及编号

- 1) 钢结构构件的除锈、涂层工作, 应在确认质量合格后进行。
- 2) 钢结构的防锈防腐应符合设计要求。
- 3) 钢构件出厂前应进行预拼装。
- 4) 钢构件出厂前应按施工图进行编号标注。

## 5.4 钢结构主体施工和安装

### 5.4.1 安装准备

#### 5.4.1.1 主要材料、半成品质量要求

- 1) 钢结构成品与半成品、附属配件应由专业生产厂家制作, 质量符合设计、相关规范及本导则要求, 并应有出厂合格证、质量证明文件, 经现场检验符合安装要求。
- 2) 钢结构安装用连接材料(焊条、焊丝、焊剂)、普通与高强螺栓、连接钢板、型钢等应有出厂合格证、质量证明文件, 并符合设计要求, 具备使用要求。
- 3) 防锈、防火涂料技术性能符合设计、国家相应标准和本导则的要求, 并应有出厂合格证、质量证明文件, 经验收合格。
- 4) 其它安装辅助材料如各种规格垫铁等齐备, 中间交接手续办理完毕。
- 5) 主要设备与测量器具满足安装要求。
- 6) 检查构件在装卸、运输、堆放中是否有损坏或变形, 所有损坏和变形、掉漆等均应修复, 并办理二次验收手续。

#### 5.4.1.2 作业环境

- 1) 按构件明细表核对进场钢构件, 查验出厂合格证及相关技术文件。
- 2) 熟悉图纸、编制钢结构安装专项方案, 经审核批准后组织安装人员进行技术交底。
- 3) 安装时必须控制楼面、屋面、平台等的施工荷载, 施工荷载等严禁超过梁、桁架、楼面板、屋面板、平台板的承载能力。
- 4) 焊接环境温度不低于+5℃, 风力不超过四级, 否则应采取相应的技术措施。

### 5.4.2 钢结构施工要求

- 1) 安装前复验所用定位轴线、基础轴线和标高等符合要求, 并做好记录。
- 2) 弹出结构安装线, 凿出安装铁件、预埋螺栓, 检查其位置、标高、外露长度等, 并符合图纸要求。
- 3) 当轴线、标高、埋件位置等与图纸不符时, 应提出技术处理方案, 经审核批准后实施。
- 4) 检查起重设备、吊具、材料, 按施工组织设计要求搭设脚手架、操作平台, 做好安全防护工作。
- 5) 安装所用的测量工具, 宜与钢结构制作时的测量工具校对一致, 并在计量检定周期之内, 现场工艺焊接试验合格。
- 6) 钢结构安装过程应注意消除累计误差, 宜采用分层、分段、分单元的安装方法, 在



每一单元安装中宜先采用螺栓连接,减少累积误差,然后再从每一单元中部向两侧对称拧紧。螺栓无法穿过螺孔时应采用刮刀扩孔,严禁采用气割的方法扩孔。

7) 待所有螺栓拧紧后,应测量钢结构尺寸,符合要求后再实施焊接。焊接过程也应从每一单元中部向两侧对称进行。

8) 检查每一节点的连接质量,测量钢结构尺寸,并做好记录,符合要求后再进行下道工序施工。

9) 安装中一般不宜切割,当出现重大误差时应检查成品、半成品的尺寸,有条件时可进行拼装消除。

10) 钢结构安装完毕后进行涂装,涂装前应清除焊渣、毛刺、油污等。涂装的环境应符合产品标准的规定,并按设计要求选择涂料和涂装厚度。

#### 5.4.3 钢结构安装施工组织设计主要内容

1) 明确工程特点、关键部位的施工方法及技术质量要求,合理安排施工顺序,针对具体工程编制。

2) 做好钢构件工厂制作、拼装和现场验收相结合的方法,提高钢构件进场验收质量,减少安装过程中的误差。

3) 钢结构安装工程难点是消除累积误差,应作为质量控制的重点。

4) 钢结构的重要节点、关键节点,螺栓的初拧、终拧扭矩控制,焊接质量等控制方法可靠。

### 5.5 轻质外墙围护结构的施工和安装

#### 5.5.1 一般规定

1) 轻质外墙板材采用轻质复合保温板、镶嵌式轻质复合保温板、钢丝网水泥聚苯乙烯夹心板等。其安装方法宜采用镶嵌式、外贴式的安装方法。

2) 轻质外墙板应进行进场检查验收,产品应有合格的质量证明文件、检验报告和检验标识。安装墙板的配件及材料应配套、齐全。

3) 墙板安装前,施工单位应编制专项施工方案、绘制墙板安装排列图,标出非标板的几何尺寸和门窗洞口实际尺寸,并进行编号,经审核批准后安装。

4) 一般情况下,单体墙高不宜大于3.5m,墙长不宜大于6m,若单墙高、长超过规定范围时,应采取适当的构造措施。

5) U型钢板卡上下每两块板缝间设置一块,竖向间距@1m设置一块,应与板材配套制作,接触严密。

#### 5.5.2 镶嵌式轻质外墙板的施工

1) 施工流程:放线→固定U型钢板卡→裁板→安装墙板→连接固定、节点挤实→处理板缝→门窗洞口封边→面层抹灰。

2) 外墙为双层复合墙板时,外侧墙板安装应在内侧墙板安装完成后,采用粘结和对穿螺栓拉结相结合的方法与安装好的墙板固定。粘结方法和对穿螺栓拉结应符合以下要求。

a 粘结材料选用专用粘结剂。粘结点梅花状布置,直径不小于100mm,中心距为360mm;粘结点厚度可根据空气层的设计厚度直接粘结或加装垫块粘结;

b 对穿螺栓直径应 $\geq \phi 6$ ,每平方米板至少布置1个,其距板边尺寸不小于150mm。

3) 板缝用专用粘结剂嵌塞填实刮平表面,粘结宽度不小于100mm的耐碱玻纤网格布加强;洞口封边耐碱玻纤网格布每边宽度不小于100mm;墙体阴阳角粘结每边宽度不小于300mm。

4) 固定墙板的U型卡宜采用焊接的方法固定,安装墙板时由两侧钢柱开始向中间进行。

5) 洞口上方拱板与洞口两侧墙板采用H型钢板卡固定,拱板与钢梁间固定的U型卡不

应少于 3 个；洞口下口的墙板顶端板角处用专用粘结剂固定 U 型卡。

6) 室外墙面，板缝处理完毕后，墙面抹 4~6mm 聚合物水泥胶浆找平，满铺两层耐碱玻纤网格布。

7) 镶嵌式外墙板施工方法依照设计选用板材，按照 08CJ13 等国家标准设计图集对照施工。

### 5.5.3 外贴式轻质外墙板的施工

1) 外贴式轻质外墙板施工流程同镶嵌式外墙板。

2) 墙板与钢梁的固定，采用焊接 U 型卡的方法；与钢柱的固定采用焊接 T 型钢板卡的方法，T 型钢板卡的间距不宜大于 800mm；若墙板缝不在钢柱位置时，可采用钢柱上焊接的间距 400mm $\phi$ 6 的连接钢筋与墙板固定。

3) 板缝、洞口封边、墙体阴阳角的加强等施工方法同镶嵌式轻质外墙板。

4) 轻质外墙围护结构施工完后，钢结构局部外露部分应用墙板材料粘贴包覆封闭。

### 5.5.4 水泥钢丝网架聚苯乙烯夹芯板外墙体施工

1) 施工流程：放线 → 安装固定件 → 安装钢丝网架夹芯板 → 绑扎门窗洞口钢筋 → 安装板缝、转角、洞口钢丝加强网 → 钢丝网架夹芯板内侧支设稳定模板 → 外侧墙面分层抹灰 → (外侧墙面达到一定强度后) 内侧墙面分层抹灰。

2) 固定件与钢梁、柱焊接连接。

3) 节点做法和水泥砂浆配合比按照宁 02J2(1~4)、05J5-3 等地方标准设计图集以及宁夏地方标准《水泥钢丝网架聚苯乙烯夹芯板应用技术规程》的要求对照施工。

### 5.5.5 轻质砌块外墙的施工要求

1) 轻质外墙砌块的技术性能应符合本导则的要求。

2) 轻质砌块外墙应按设计设置拉结钢筋，拉结钢筋与钢柱采用焊接连接。

3) 轻质砌块砌体砂浆宜选用水泥混合砂浆，其强度应与砌块匹配，一般不小于 M5。

4) 轻质砌块墙体砌筑方法和质量要求按国家《砌体工程施工质量验收规范》执行。

## 5.6 轻质内墙结构的施工与安装

### 5.6.1 轻质内墙板的施工

1) 轻质内墙板采用轻质条板、钢丝网架水泥聚苯乙烯夹心板等。其施工方法宜采用 U 型钢板卡固定施工法。

2) 轻质内墙板应竖向安装，U 型钢板卡上下布置，每两块板缝间设置一块，每边伸入板内不小于 50mm，与钢柱连结时间距 600mm。

3) U 型钢板卡与钢柱、钢梁用焊接连接。与楼板用钢钉固定，每块卡不少于三个钢钉。

4) 轻质内墙板的施工方法可按照轻质条板、钢丝网架水泥聚苯乙烯夹心板等建筑标准设计图集相关内容施工。

5) 轻质内墙板间、与楼地面间、与墙、柱之间、U 型钢板卡内等部位均用专用粘结剂粘结，粘结要牢固，板缝、梁柱缝需做密封加强处理。

6) 轻质内墙板安装固定完后，应进行隐蔽验收，再进行表面抹灰。对于有防水要求的房间，应进行防水处理。

### 5.6.2 轻质砌块内墙的施工要求

1) 轻质砌块内墙材料采用石膏砌块、加气混凝土砌块、陶粒混凝土砌块等轻质砌块，其技术性能应符合本导则要求。

2) 内墙轻质砌块砌体的拉结筋应焊接在钢柱上，长度符合设计要求。

3) 内墙轻质砌块砌体的砌筑方法和质量要求应符合国家《砌体工程施工质量验收规范》和宁 02J2(1~4) 建筑标准设计图集构造做法以及本导则的要求。

- 4) 当单体墙高大于 3.5m, 墙长大于 6m 时, 应按照抗震设计要求采取适当的构造措施。
- 5) 室内距地面 200mm 范围内, 应采取防渍水措施。

## 5.7 楼面板施工与安装

### 5.7.1 压型钢板与混凝土组合楼板的施工与安装

1) 施工流程: 找平弹线 → 搭设支撑架 → 安装压型钢板 → 与钢梁焊接 → 栓钉焊接 → 安装封沿板 → 捆绑钢筋 (钢筋与栓钉连接) → 浇筑混凝土 → 养护。

2) 压型钢板采用镀锌钢板, 厚 0.8~1.5mm, 镀锌量不小于 180g/m<sup>2</sup>, 表面应有明显压纹。

3) 压型钢板在钢梁上的支承长度应不小于 50mm, 且与钢梁点焊固定, 焊点间距不大于 300mm, 焊点直径 10~12mm; 若为连续板时压型钢板搭接应不小于 50mm, 且两块压型钢板应点焊连接。压型钢板应采用栓钉与钢梁固定, 栓钉规格、间距应符合设计要求。封沿板与钢梁点焊固定, 且上口用  $\phi 6@300$  的钢筋与压型钢板拉结。

4) 压型钢板组合楼板施工时应搭设模板支撑架, 架体应安全可靠, 压型钢板可兼做模板, 架体拆除时间应符合《钢筋混凝土施工质量验收规范》的要求。

5) 压型钢板组合楼板预留洞尺寸大于 500×500mm 时, 宜采取加强措施。

6) 压型钢板组合楼板混凝土按普通混凝土要求施工, 坍落度比相同混凝土小 20~40mm。

### 5.7.2 装配整体式楼板施工与安装

#### 5.7.2.1 装配整体式楼板施工程序

构件预制 → 钢梁焊接拉结锚件 → 预制板现场安装、固定 → 铺设钢筋 (网) 连接锚固 → 整体浇筑混凝土面层。

#### 5.7.2.2 装配整体式楼板施工要求

1) 装配预制板宜采用轻质空心条板, 其技术性能和构造应符合设计与本导则要求, 板面开裂的板材严禁用于工程上。

2) 装配整体式楼板应按设计施工, 承重预制板四角应设埋件, 与钢梁保证三点焊接。

3) 预制板安装前, 应放线预排板位, 端头圆孔用专用粘结剂封堵严实, 安装中, 板材应安放平稳。

4) 装配整体式楼板宜采用绑扎钢筋或钢丝网片, 宜与钢梁拉结钢筋连接锚固。

#### 5.7.2.3 现浇混凝土楼板的施工

1) 现浇混凝土楼板的施工和质量控制按设计要求和《混凝土结构工程施工质量验收规范》执行。

2) 现浇混凝土楼板钢筋应与钢梁拉结钢筋连接锚固。

3) 现浇混凝土楼板模板支撑与拆除应符合规范与安全要求。

## 5.8 屋面工程的施工和安装

### 5.8.1 屋面板的安装

1) 轻质屋面板应根据板的长度确定板端 C 形檩条的位置, C 形檩条应满足板端支承长度的要求。

2) 安装轻型屋面板时, 应将板边涂抹聚合物胶浆的屋面板挤严挤实, 并刮平板面。

3) 轻质屋面板与 C 型檩条采用自攻螺栓固定, 每块板与檩条的固定螺栓不少于 2 个。

4) 屋面板所有板缝, 用聚合物胶浆粘贴一层宽为 100mm 的耐碱玻纤网格布。

5) 钢丝网架聚苯乙烯夹芯板做屋面施工时, 应在安装前预先制好一面水泥砂浆抹灰层, 待其满足强度要求后再进行安装; 安装后的屋面板, 面层钢丝网架应采用钢丝网连接成整体, 并与 C 形檩条连接固定, 然后进行分层抹灰。

- 6) 屋面板外口应在抹灰前采用 U 形钢丝网与屋面板钢丝网架连接。
- 7) 钢丝网架聚苯乙烯夹芯板做屋面施工时, 应在安装前搭设支撑架体, 待屋面板水泥砂浆达到设计强度要求后, 方可拆除。

#### 5.8.2 屋面找平层的施工

- 1) 屋面板应清理干净。
- 2) 屋面用聚合物胶浆粘结耐碱玻纤网格布一层, 厚度控制在 3~5 mm, 耐碱网格布不得外露、起翘。

#### 5.8.3 屋面防水层的施工

- 1) 防水工程施工应由具备相应资质的单位承担。
- 2) 防水层材料及做法应符合设计文件的要求, 材料质量应符合设计和国家标准的要求。
- 3) 防水层施工及质量控制应符合《屋面工程质量验收规范》的规定。
- 4) 防水层施工不得污染墙面及其他成品, 严禁在刚铺好的防水层上作业和运输。
- 5) 屋面防水层验收时, 应进行淋水试验。

### 5.9 装饰装修工程的施工

#### 5.9.1 一般规定

- 1) 建筑装饰装修工程施工前应进行主体结构验收并合格; 装饰装修施工单位应具备相应的资质。
- 2) 装饰装修材料的质量、有害物质限值、防火要求应符合相应标准的规定。
- 3) 合理安排施工顺序, 各工序或分项施工必须进行交接验收。
- 4) 装饰装修各分项工程施工, 应在样板间(墙)质量验收合格后进行。
- 5) 内、外墙装饰装修脚手架宜采用工具式脚手架, 且保证施工安全。

#### 5.9.2 地面工程

- 1) 地面填土应符合设计要求。
- 2) 地面垫层施工时, 应在不同材料的基层交界处, 增设 300mm 宽钢丝网或  $\phi 6$  钢筋网片, 面积较大的房间地面混凝土垫层应设置伸缩缝。
- 3) 厨房、卫生间地面面层施工前应进行灌水试验。

#### 5.9.3 门窗工程

- 1) 门窗的气密性、保温隔热性能应符合相关节能标准及本导则的要求。
- 2) 门窗洞周边安装 50 宽 2mm 厚 U 型钢板卡, 间距不大于 600mm, 距端部间距不得大于 180mm。
- 3) U 型钢板卡与门窗采用自攻螺丝连接, 与墙体采用水泥钢钉固定。
- 4) 门窗框与包板网格布空隙用聚氨酯发泡材料挤严, 与墙体抹灰层之间的缝隙用密封胶密封, 密封胶表面应光滑、顺直、无裂纹。
- 5) 组合式门窗的连接缝隙, 应用中性硅酮密封胶内外全长打胶封闭。

#### 5.9.4 墙面装饰工程

- 1) 墙面不同材料基层交界处抹灰打底前, 应增设 300mm 宽钢丝网加强。
- 2) 墙面所有板缝抹灰打底前, 均应用专用粘接剂或聚合物胶浆粘贴 100mm 宽耐碱玻纤网格布作防裂缝处理。
- 3) 有防水要求的内墙面增设 3-5mm 厚聚合物水泥胶浆, 并满铺一层耐碱玻纤网格布。
- 4) 门窗洞口四角应按照构造要求铺设耐碱玻纤网格布或钢丝网片加强。
- 5) 饰面材料在施工前均应做防碱背涂处理。

## 6 质量与验收

### 6.1 一般规定

6.1.1 压型钢板的安装及支撑架体按同一检验批或分项验收，支撑架体验收标准应符合模板分项中的规定。

6.1.2 外墙围护结构验收标准除符合装饰分部中轻质隔墙工程规定的内容外，还应符合外墙保温工程的规定。

6.1.3 除 6.1.1 和 6.1.2 规定外，施工质量验收的检验批、分项、分部工程的划分均应符合《建筑工程施工质量验收统一标准》的规定。

6.1.4 施工质量验收的程序和组织以及验收标准均应符合《建筑工程施工质量验收统一标准》和相关专业验收规范的规定。

### 6.2 质量检验

6.2.1 钢结构的钢材、普通螺栓、高强螺栓连接和焊接性能检验应符合要求。

检验方法：检查进场钢材及连接件的力学复检报告。

6.2.2 轻质复合保温板、镶嵌式轻质复合保温板和水泥钢丝网架聚苯乙烯夹芯板等外墙材料的结构性能以及保温性能检验应符合要求。

检验方法：检查进场进场外墙材料的结构性能以及保温性能复检报告。

6.2.3 轻质条板、水泥钢丝网架聚苯乙烯夹芯板、石膏砌块、加气混凝土砌块和陶粒混凝土砌块等内墙材料的结构性能检验应符合要求。

检验方法：检查进场进场内墙材料的结构性能复检报告。

6.2.4 预制轻质屋面板、预制水泥钢丝网架聚苯乙烯夹芯板的结构性能以及保温性能检验应符合要求。

检验方法：检查进场进场屋面材料的结构性能以及保温性能复检报告。

6.2.5 外门窗的中空玻璃或双玻门窗的气密性、水密性、抗风压性能以及传热系数的检验应符合要求。

检验方法：检查进场进场外门窗材料的气密性、水密性、抗风压性能以及传热系数复检报告。

### 6.3 质量验收

6.3.1 隐蔽验收、检验批、分项、分部验收均应在施工方自验合格后，由监理方组织验收。

6.3.2 各项验收的内容和标准抽样数量、检验方法应符合相关专业验收规范的规定。

6.3.3 检验批的验收除填写检验批验收记录表外，应附施工检验记录，记录验收过程中抽检的部位和结果。

6.3.4 竣工验收时应对主要使用功能项目进行抽查，抽查结果应符合相关专业验收规范的规定。

### 6.4 工程资料

6.4.1 工程资料应真实、完整、齐全。

6.4.2 各项验收应按专业验收规范规定的资料内容由监理方进行核查。

6.4.3 工程资料的收集、整理装订、归档应符合宁夏工程建设标准《建筑工程资料管理规程》的规定。

附录 A  
(资料性附录)  
常用建筑构造节点

A.0.1 基础与钢结构柱的连接构造 (图 A.0.1-1、图 A.0.1-2)

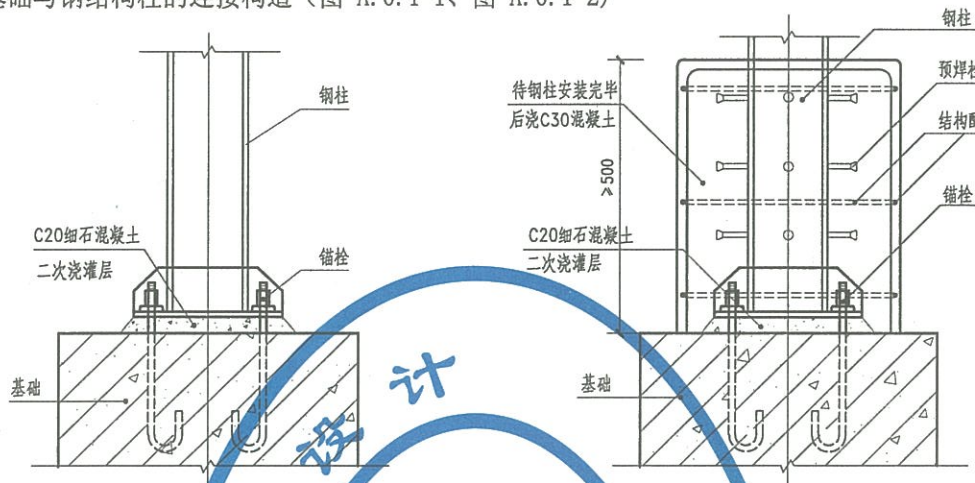
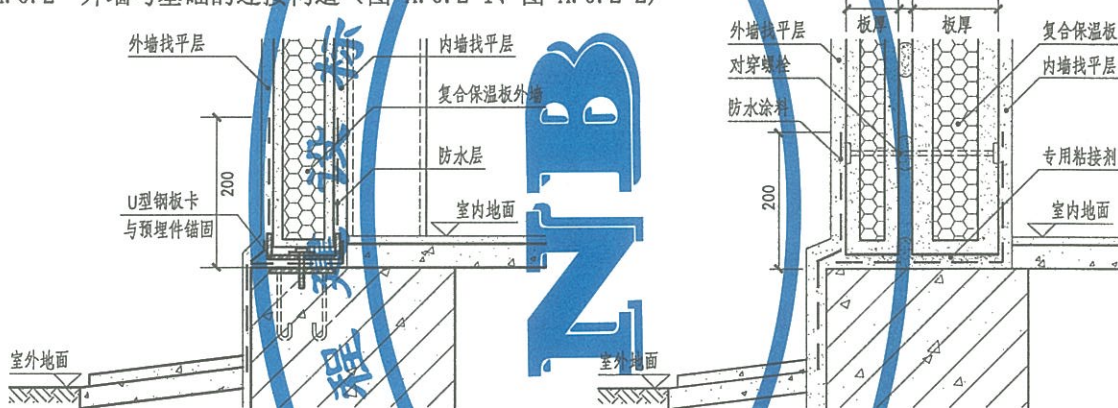


图 A.0.1-1

图 A.0.1-2

A.0.2 外墙与基础的连接构造 (图 A.0.2-1、图 A.0.2-2)



外贴式外墙与基础的连接构造

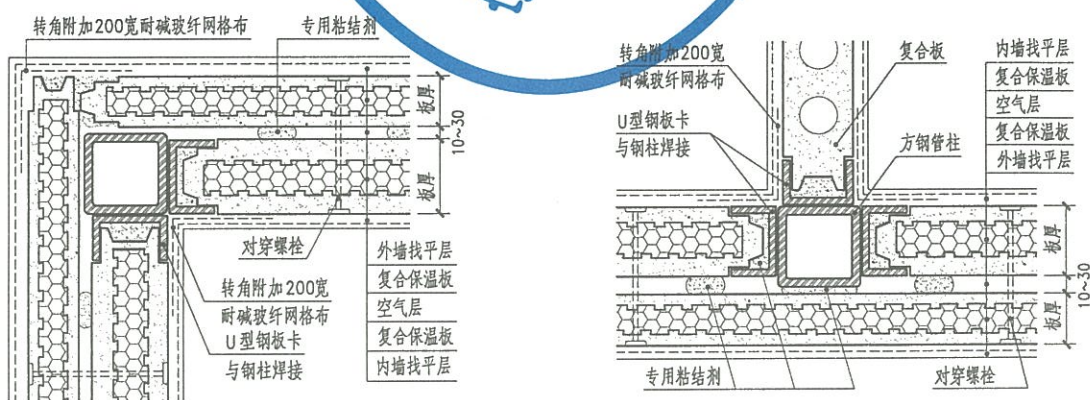
镶嵌式外墙与基础的连接构造

图 A.0.2-1

图 A.0.2-2

A.0.3 外墙与钢柱的连接构造

1) 镶嵌式双层复合保温板外墙与方管钢柱的连接构造 (图 A.0.3-1、图 A.0.3-2)



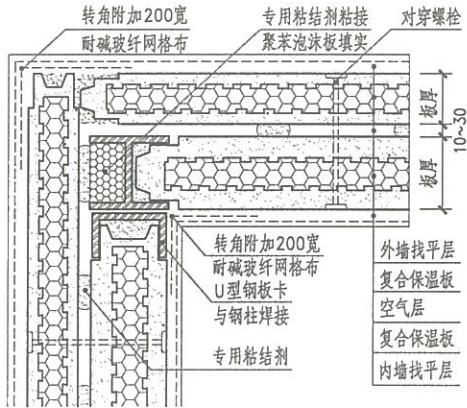
外墙与方管钢柱L型连接

外墙与方管钢柱T型连接

图 A.0.3-1

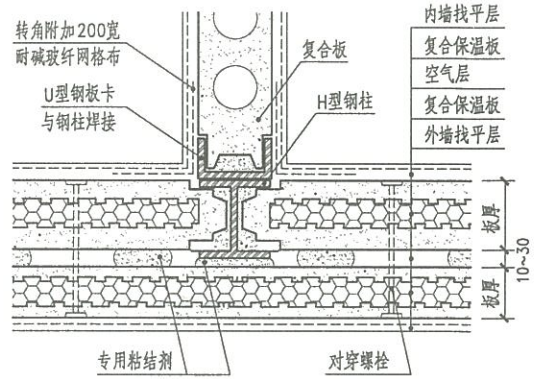
图 A.0.3-2

2) 镶嵌式双层复合保温板外墙与H型钢柱的连接构造 (图 A.0.3-3、图 A.0.3-4)



外墙与H型钢柱L型连接

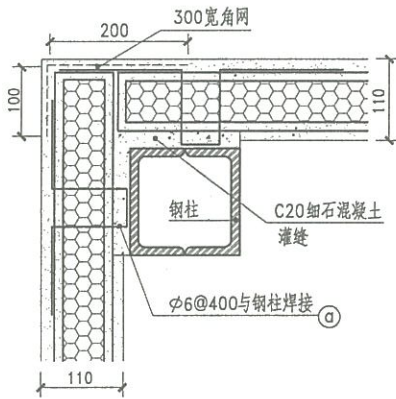
图 A.0.3-3



外墙与H型钢柱T型连接

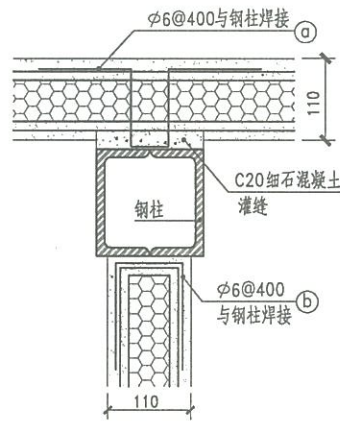
图 A.0.3-4

3) 外贴式单层复合保温板、水泥钢丝网架聚苯乙烯夹芯板与钢柱的连接构造 (图 A.0.3-5、图 A.0.3-6)



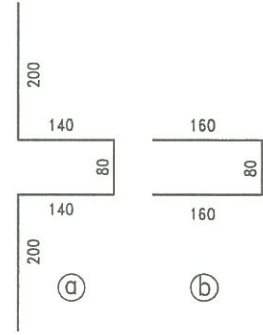
角柱外墙构造

图 A.0.3-5

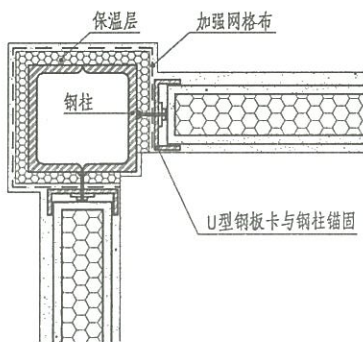


丁字墙连接构造

图 A.0.3-6

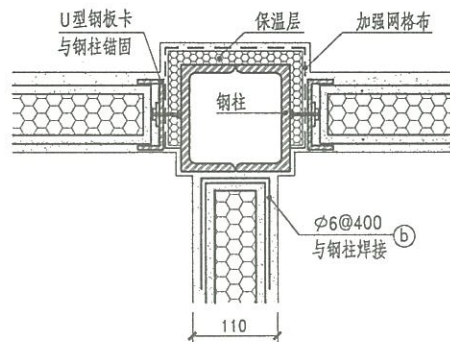


4) 镶嵌式单层复合保温板与钢柱的连接构造 (图 A.0.3-7、图 A.0.3-8)



边柱与外墙构造

图 A.0.3-7

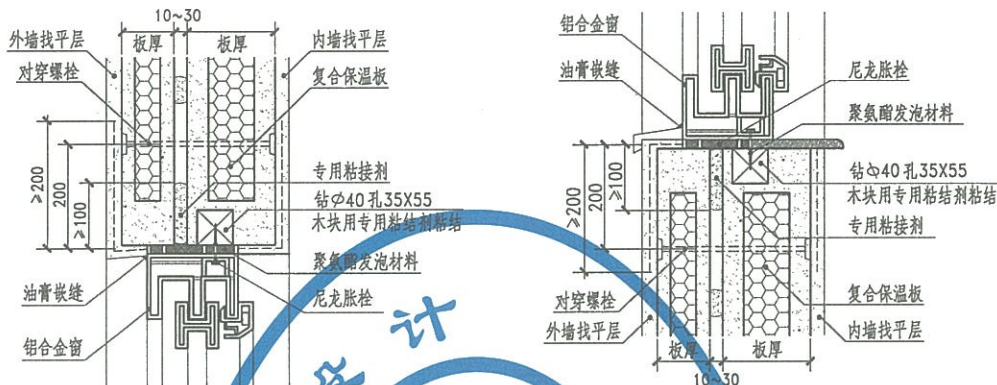


边柱与外墙构造

图 A.0.3-8

### A.0.4 外墙门窗洞口节点构造

#### 1) 双层保温板外墙门窗洞口构造(图 A.0.4-1、图 A.0.4-2、图A.0.4-3)

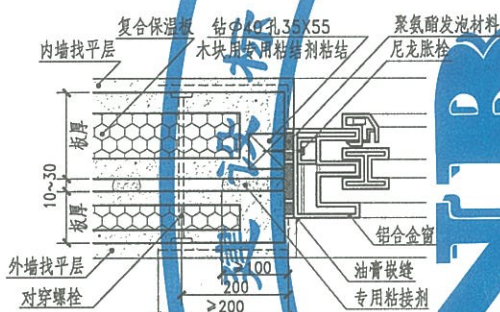


外窗上口连接

图 A.0.4-1

外窗下口连接

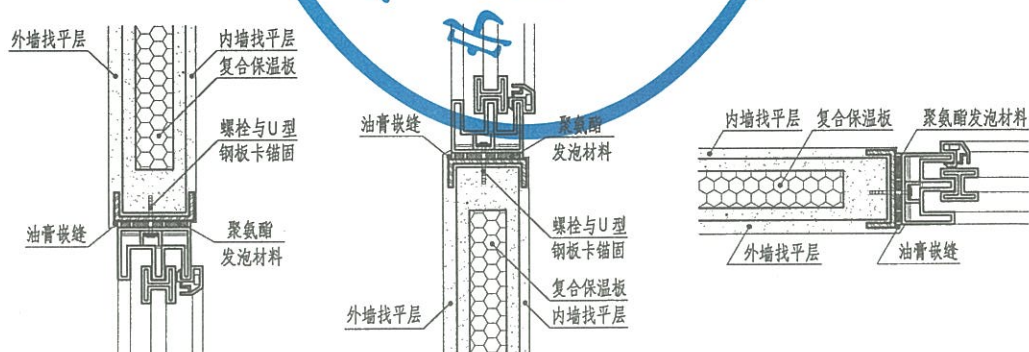
图 A.0.4-2



外窗侧口连接

图 A.0.4-3

#### 2) 单层复合保温板外墙门窗洞口构造(图 A.0.4-4、图 A.0.4-5、图A.0.4-6)



外窗上口连接

图 A.0.4-4

外窗下口连接

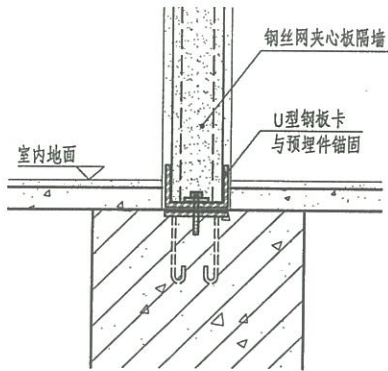
图 A.0.4-5

外窗侧口连接

图 A.0.4-6

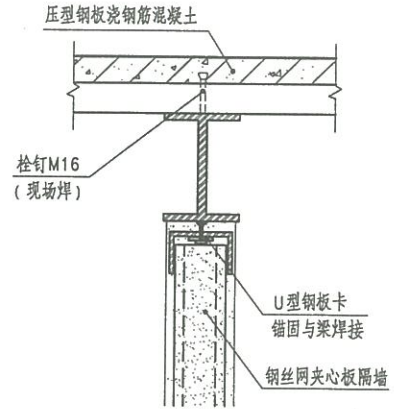


A.0.5 内隔墙与基础、钢梁的连接构造 (图 A.0.5-1、图 A.0.5-2)



隔墙与地面连接

图 A.0.5-1

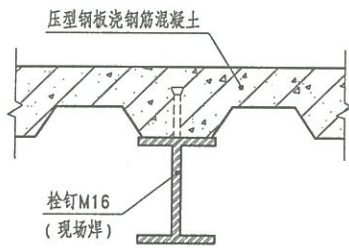


隔墙与梁连接

图 A.0.5-2

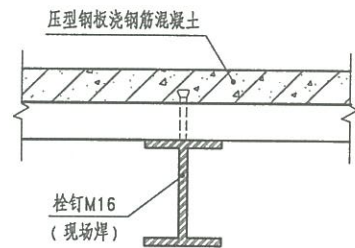
A.0.6 楼板与钢梁的连接构造

1) 现浇压型钢板组合楼面构造 (图 A.0.6-1、图 A.0.6-2)



楼板与钢梁的连接

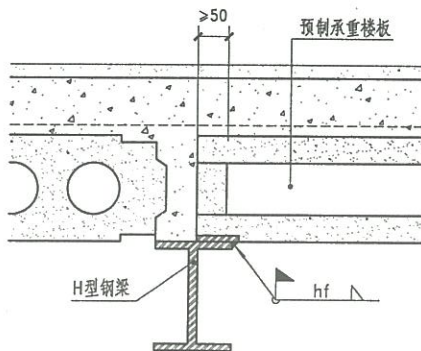
图 A.0.6-1



楼板与钢梁的连接 (正交)

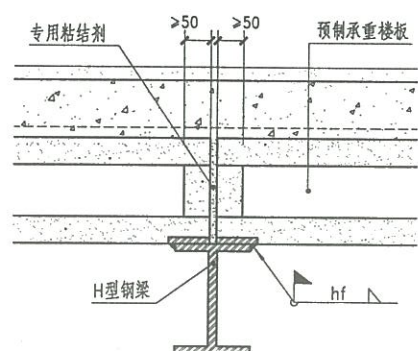
图 A.0.6-2

2) 预制装配式楼面构造 (图 A.0.6-3、图 A.0.6-4)



楼板与H型钢梁连接

图 A.0.6-3



楼板与H型钢梁连接

图 A.0.6-4

A.0.7 屋面、外墙与钢梁的连接构造(图 A.0.7-1、图 A.0.7-2)

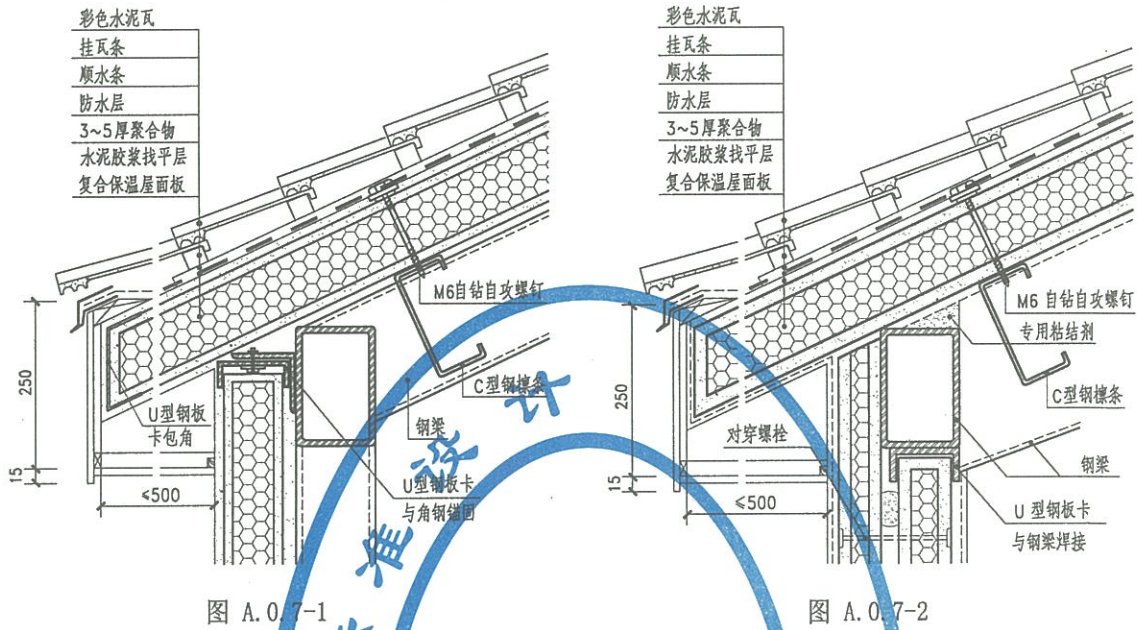


图 A.0.7-1

图 A.0.7-2

A.0.8 钢柱与钢梁的连接构造(图 A.0.8-1)

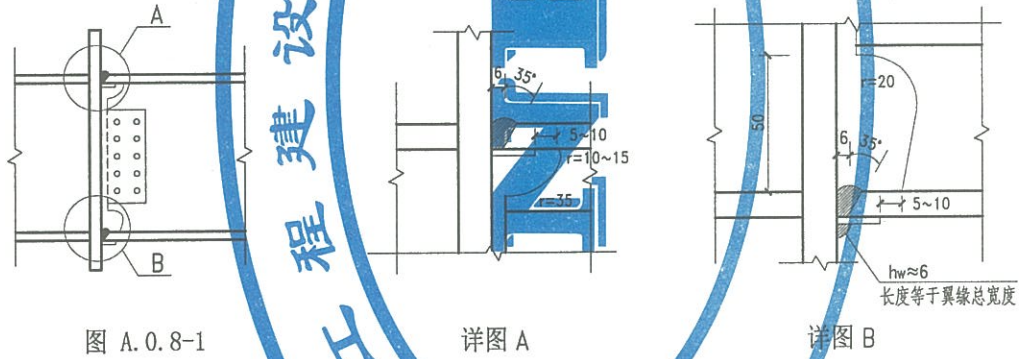


图 A.0.8-1

详图 A

详图 B

A.0.9 钢梁与柱通过梁悬臂段的连接构造(图 A.0.9-1、图 A.0.9-2)

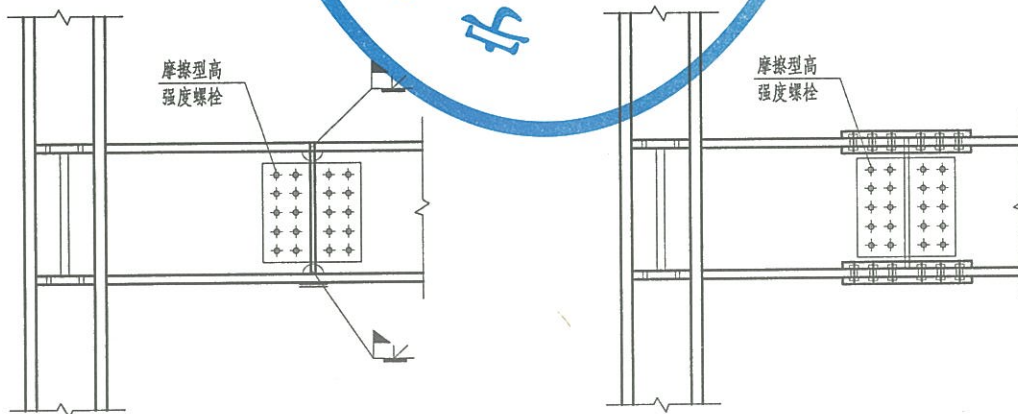


图 A.0.9-1

图A.0.9-2

附 录 B  
(资料性附录)

常用轻质材料规格、技术指标

B.0.1 外墙用轻质材料的规格、技术性能指标。

1) 外墙复合轻质保温板的规格、技术性能见表 B.0.1-1、表 B.0.1-2。

表 B.0.1-1 复合保温板规格

单位: mm

产品代号	保温层厚度(b)	厚度(B)	宽度(H)	长度(L)
FQB12-600×xxxx	60	120	600	2400-3000
FQB13-600×xxxx	70	130		
FQB14-600×xxxx	80	140		
注: 1. 特殊规格尺寸的产品应由供需双方协商确定。 2. FQB-复合轻质保温板汉语拼音代号。				

表B.0.1-2 复合保温板的物理力学性能

序号	项 目	指 标
1	抗冲击性能(30kg砂袋摆锤式冲击板背面无裂纹)	≥5
2	含水率(%)	≤8
3	软化系数	≥0.80
4	面密度(kg/m <sup>2</sup> )	≤110
5	吊挂力(N)	≥1000
6	干燥收缩值(mm/m)	≤0.60
7	燃烧等级	B1
8	抗弯荷载/板自重	≥0.75
9	热阻(m <sup>2</sup> K/W)	≥1.36
注: 1. 执行标准: QB640000/2981-2007。 2. 保温材料符合GB/T10801.1-2002规定的阻燃型II类的要求。		

2) ASA 轻质复合保温板(ASA-FX 板)的规格、技术性能见表 B.0.1-3、表 B.0.1-4。

表 B.0.1-3 ASA 轻质复合保温板(ASA-FX 板)规格

单位: mm

产品代号	保温层厚度(b)	厚度(B)	宽度(H)	长度(L)
FX60	28	60	600	≤3000
FX90	38	90		
FX120	48	120		
注: 1. 特殊规格尺寸的产品应由供需双方协商确定。 2. FX-复合轻质保温板汉语拼音代号。				

表B.0.1-4 ASA轻质复合保温板(ASA-FX板)的物理力学性能

序号	项 目	实测结果	指 标
1	抗冲击性能 (30kg砂袋摆锤式冲击板背面无裂纹)	10	≥5
2	含水率(%)	9.8	≤10
3	软化系数	无指标	≥0.80
4	面密度(kg/m <sup>2</sup> )	64	≤110
5	吊挂力(N)	1000	≥1000
6	干燥收缩值(mm/m)	0.20	≤0.60
7	耐火极限(h)	无指标	≥1
8	抗弯荷载/板自重	2.0	≥1.5
9	传热系数(K/m <sup>2</sup> ·W)	0.67	≥2.0

注：1. 执行标准：JG/T169-2005, 本指标和实测结果均为ASA-FX120。  
2. 保温材料符合GB/T10801.1-2002规定的阻燃型II类的要求。

3) 水泥钢丝网架聚苯乙烯夹芯板的规格见表B.0.1-5、镀锌低碳钢丝的性能指标见表B.0.1-6。

表B.0.1-5 水泥钢丝网架聚苯乙烯夹芯板规格

单位：mm

产品代号	保温层厚度(b)	厚度(B)	长度(H)	宽度(L)
短 板	50	70	2150	1200
标准板	50	70	2450	
长 板	50	70	2750	
加长板	50	70	2950	

注：1. 特殊规格尺寸的产品应由供需双方协商确定。  
2. 执行标准：DB64/049-2001。  
3. 本表中的厚度为未摸灰的厚度。  
3. 保温材料符合GB/T10801.1-2002规定的阻燃型II类的要求。

表B.0.1-6 镀锌低碳钢丝规格

直 径 mm	抗拉强度 (N/mm <sup>2</sup> )		冷弯试验反复 弯曲 180°次	镀锌量 g/m <sup>2</sup>
	A	B		
2.03±0.05	590~740	590~850	≥6	≥20

注：其他性能指标应符合GB9972-1998的规定。

B.0.2 隔墙用轻质材料的规格、技术性能指标

1) 轻质条板的规格、技术性能指标见表 B.0.2-1、表 B.0.2-2。

表B.0.2-1 隔墙轻质条板的规格

单位: mm

产品名称(代号)	厚度(B)	宽度(H)	长度(L)
空心条板(K)	60	600	≤3000
实心条板(S)	90		
复合夹芯条板(F)	120		

注: 1. 门窗框板、异型板应根据设计要求确定规格尺寸; 特殊规格尺寸的产品应由供需双方协商确定。  
2. 执行标准: JG/T169-2005.

表B.0.2-2 隔墙轻质条板的物理力学性能

序号	项 目	指 标		
		板厚60mm	板厚90mm	板厚120mm
1	抗冲击性能 (30kg砂袋摆锤式冲击板背面无裂纹)	≥5	≥5	≥5
2	含水率(%)	≤8(干燥地区)		
3	软化系数	≥0.80	≥0.80	≥0.80
4	面密度(kg/m <sup>2</sup> )	≤70	≤90	≤110
5	吊挂力(N)	≥1000	≥1000	≥1000
6	干燥收缩值(mm/m)	≤0.60	≤0.60	≤0.60
7	耐火极限(h)	≥1	≥1	≥1
8	抗弯破坏荷载/板自重倍数	≥1.5	≥1.5	≥1.5
9	空气隔声量(dB)	≥30	≥35	≥40
10	传热系数(K/m <sup>2</sup> ·W)	—	—	≥2.0

注: 执行标准: JG/T169-2005.

2) 轻质空心石膏砌块的规格、技术性能指标见表 B.0.2-3、表 B.0.2-4。

表B.0.2-3 轻质空心石膏砌块的规格

单位: mm

产品名称(代号)	厚度(B)	宽度(H)	长度(L)
空心石膏砌块	90	666	500
	120		

注: 执行标准: JC/T698-1998;

表B.0.2-4 空心石膏砌块的物理力学性能

序号	项 目	指 标
1	抗冲击性能 (30kg砂袋摆锤式冲击板背面无裂纹)	≥5
2	断裂荷载 (N)	≥1500
3	软化系数	≥0.80
4	容重 (kg/m <sup>3</sup> )	≤700
5	吊挂荷载 (kg)	≥40
6	空气隔声量 (dB)	≥30
7	燃烧等级	B1 (不燃烧体)
9	导热系数 (W / m·K)	≤0.18

注：执行标准：JC/T698-1998。

B.0.3 屋面用轻质材料的规格、技术性能指标

表B.0.3-1 轻质复合保温屋面板 (ASA-WG、WGG板) 的规格

单位：mm

产品名称 (代号)	厚度 (B)	保温层厚度 (mm)	宽度 (H)	长度 (L)
单面钢筋增强板 (WG)	90 (120)	38 (48)	600	≤3000
双面钢筋增强板 (WGG)	90 (120)	38 (48)		

注：执行标准：JG/T169-2005。

表B.0.1-4 轻质复合保温屋面板 (ASA-FX板) 的物理力学性能

序号	项 目	实测结果	指 标
1	抗冲击性能 (30kg砂袋摆锤式冲击板背面无裂纹)	10	≥5
2	含水率 (%)	9.8	≤10
3	面密度 (kg/m <sup>2</sup> )	64	≤110
4	吊挂力 (N)	1000	≥1000
5	干燥收缩值 (mm/m)	0.19	≤0.60
6	耐火极限 (h)	无指标	≥1
7	抗弯荷载/板自重	4.67	≥1.5
8	空气隔声量 (dB)	41	≥40
9	传热系数 (K/m <sup>2</sup> ·W)	0.68	≥2.0

注：1. 执行标准：JG/T169-2005，本指标和实测结果均为ASA-WG120。

2. 保温材料符合GB/T10801.1-2002规定的阻燃型II类的要求。

附 录 C  
(资料性附录)  
标准代号、名称

C.0.1 材料标准代号、名称

GB/T700-2006 碳素结构钢  
GB/T1591-1994 低合金高强度结构钢  
GB9972-1998 一般用途低碳钢丝  
GB/T10801.1-2002 绝热用模塑聚苯乙烯泡沫材料  
JC/T698-1998 石膏砌块  
JG/T169-2005 建筑隔墙用轻质条板  
QB640000/2981-20007 轻质复合保温板

C.0.2 应用标准代号、名称

GB50009-2001 建筑结构荷载规范  
GB50011-2008 建筑抗震设计规范  
GB50016-2006 建筑设计防火规范  
GB50017-2003 钢结构设计规范  
GB50018-2002 冷弯薄壁型钢结构技术规范  
GB50176-1993 民用建筑热工设计规范  
GB50189-2005 公共建筑节能设计标准  
GB50205-2001 钢结构施工质量验收规范  
GB50207-2001 屋面工程施工质量验收规范  
GB50300-2001 建筑工程施工质量验收统一标准  
GB50352-2005 民用建筑设计通则  
GB50223-2008 建筑工程抗震设防分类标准  
GBJ 81-2002 建筑钢结构焊接技术规程  
GBJ 99-1986 中小学校建筑设计规范  
GBJ118-1986 民用建筑隔声设计规范  
DB64/049-2001 钢丝网架水泥聚苯乙烯夹芯板隔墙应用技术规程







宁新出管字[2008]第 1100 号

内部刊物 注意保存